

**РОССИЙСКАЯ
ФЕДЕРАЦИЯ
"ПРЕДПРИЯТИЕ В-1336"**

**Газоанализатор
ИВЭ-50-4**

**Руководство по эксплуатации
1336.413311.003РЭ**

По вопросам продаж и поддержки обращайтесь:

Архангельск (8182)63-90-72
Астана +7(7172)727-132
Белгород (4722)40-23-64
Брянск (4832)59-03-52
Владивосток (423)249-28-31
Волгоград (844)278-03-48
Вологда (8172)26-41-59
Воронеж (473)204-51-73

Екатеринбург (343)384-55-89
Иваново (4932)77-34-06
Ижевск (3412)26-03-58
Казань (843)206-01-48
Калининград (4012)72-03-81
Калуга (4842)92-23-67
Кемерово (3842)65-04-62
Киров (8332)68-02-04

Краснодар (861)203-40-90
Красноярск (391)204-63-61
Курск (4712)77-13-04
Липецк (4742)52-20-81
Магнитогорск (3519)55-03-13
Москва (495)268-04-70
Мурманск (8152)59-64-93
Набережные Челны (8552)20-53-41

Нижний Новгород (831)429-08-12
Новокузнецк (3843)20-46-81
Новосибирск (383)227-86-73
Орел (4862)44-53-42
Оренбург (3532)37-68-04
Пенза (8412)22-31-16
Пермь (342)205-81-47
Ростов-на-Дону (863)308-18-15

Рязань (4912)46-61-64
Самара (846)206-03-16
Санкт-Петербург (812)309-46-40
Саратов (845)249-38-78
Смоленск (4812)29-41-54
Сочи (862)225-72-31 С
таврополь (8652)20-65-13
Тверь (4822)63-31-35

Томск (3822)98-41-53
Тула (4872)74-02-29
Тюмень (3452)66-21-18
Ульяновск (8422)24-23-59
Уфа (347)229-48-12
Челябинск (351)202-03-61
Череповец (8202)49-02-64
Ярославль (4852)69-52-93

Единый адрес для всех регионов: iev@nt-rt.ru || www.ive.nt-rt.ru

| | |
|---|-----------|
| 1 ОПИСАНИЕ И РАБОТА | 4 |
| 1.1 Назначение | 4 |
| 1.2 Технические характеристики | 5 |
| 1.3 Состав изделия | 6 |
| 1.4 Устройство и работа | 7 |
| 1.4 Средства измерения, инструмент и принадлежности | 10 |
| 1.5 Маркировка и пломбирование | 10 |
| 1.5 Упаковка | 10 |
| 1.6 Обеспечение взрывозащищенности | 11 |
| 2 ИСПОЛЬЗОВАНИЕ ПО НАЗНАЧЕНИЮ | 12 |
| 2.1 Общие указания | 12 |
| 2.2 Установка | 12 |
| 2.3 Пусконаладочные работы | 14 |
| 2.4 Калибровка | 15 |
| 3 ТЕХНИЧЕСКОЕ ОБСЛУЖИВАНИЕ И РЕМОНТ | 18 |
| 3.1 Указание мер безопасности | 18 |
| 3.2 Порядок технического обслуживания | 18 |
| 3.3 Возможные неисправности и способы их устранения | 18 |
| 3.4 Замена сенсора газоанализатора | 18 |
| 4 ПРАВИЛА ХРАНЕНИЯ И ТРАНСПОРТИРОВАНИЯ | 19 |
| 5 УТИЛИЗАЦИЯ | 19 |
| ПРИЛОЖЕНИЕ А | 20 |
| ПРИЛОЖЕНИЕ Б | 21 |
| ПРИЛОЖЕНИЕ В | 22 |
| ПРИЛОЖЕНИЕ Г | 24 |
| ПРИЛОЖЕНИЕ Д | 26 |

Настоящее руководство по эксплуатации содержит технические данные, описание принципа действия и устройства, а также сведения, необходимые для правильной эксплуатации оптического и электрохимического газоанализаторов ИВЭ-50-4.

Необходимо учесть, что постоянное техническое совершенствование газоанализаторов ИВЭ-50-4 может привести к непринципиальным расхождениям между конструкцией, схемой и текстом сопроводительной документации.

1 ОПИСАНИЕ И РАБОТА

1.1 Назначение

Газоанализаторы предназначены для автоматического, непрерывного измерения концентраций метана CH_4 или сероводорода H_2S во взрывоопасных газовых средах. Газоанализаторы ИВЭ-50-4 являются стационарными одноканальными приборами непрерывного действия.

Область применения – взрывоопасные зоны помещений и наружных установок химических производств, производств нефте-газодобычи и транспортирования нефтепродуктов и газов согласно нормативным документам, регламентирующим применение электрооборудования во взрывоопасных зонах по ГОСТ 30852.10, ГОСТ 30852.1, а также производств, влияющих на состояние здоровья людей и экологическое состояние окружающей среды. Кроме того, газоанализаторы могут найти применение в сельскохозяйственных и транспортных производствах.

Газоанализаторы ИВЭ-50-4 состоят из преобразователя и блока сенсора обнаружения горючих или токсичных газов.

Дисплей газоанализаторов отображает следующие данные:

- результат измерений содержания определяемого компонента, химическую формулу и единицы измерений;
- графическую гистограмму регистрации результатов измерений в течение фиксированного интервала времени;

Выходными сигналами газоанализаторов являются:

- показания цифрового дисплея;
- унифицированный аналоговый выходной сигнал (4-20) мА в диапазоне показаний;
- цифровой сигнал, интерфейс RS-485 с протоколом Modbus RTU;
- дискретный сигнал срабатывания реле «сухой» контакт.

1.2 Технические характеристики

1.2.1 Диапазоны измеряемых компонентов и пределы допускаемой основной погрешности соответствуют указанным в таблице 1.

Таблица 1

| Измеряемый компонент | Диапазон измерений объемной доли (миллионная доля) измеряемого компонента | | Пределы допускаемой абсолютной основной погрешности | Рабочий температурный диапазон |
|------------------------------|---|---|---|--------------------------------|
| | Объемная доля, % (% НКПР) | Миллионная доля, ppm (мг/м ³) | | |
| Оптический сенсор | | | | |
| Метан CH ₄ | 0...4.4 (0...100) | | ±0,25 % Об. (±5% НКПР) | -40...+60°C |
| Электрохимический сенсор | | | | |
| Сероводород H ₂ S | | 0...100 (0...100) | ±15ppm (±15мг/м ³) | -40...+50°C |

1.2.2 Пределы дополнительной погрешности от изменения температуры окружающей среды на каждые 10°C в диапазоне -40...+50°C не более 0.5 в долях от пределов допускаемой основной погрешности.

1.2.3 Номинальная статическая функция преобразования ИВЭ-50-4 представлена в приложении Г;

1.2.4 Номинальное время установления показаний газоанализаторов по уровню 0,9 T_{0,9ном} не более, сек.:

- датчик оптический 30,
- датчик электрохимический 60.

1.2.5 Измерительные каналы выдерживают перегрузку, вызванную выходом концентрации измеряемых компонентов, за пределы измерения на 100 % от верхнего значения диапазона измерения в течение 10 мин. Время восстановления показаний газоанализаторов после перегрузки не превышает, сек.:

- датчик оптический 10,
- датчик электрохимический 60.

1.2.6 Время прогрева измерительного канала газоанализаторов не более 10 мин.

1.2.7 Газоанализаторы устойчивы и прочны к воздействию повышенной влажности до 95 % при температуре 35°C, соответствующей условиям эксплуатации и транспортирования.

1.2.8 Газоанализаторы прочны к воздействию синусоидальной вибрации по группе F3 ГОСТ Р 52931-2008, соответствующей условиям транспортирования.

1.2.9 Диапазон входного напряжения: от 12 до 32 В постоянного тока, номинальное значение – 24 В постоянного тока.

1.2.10 Электрическое питание газоанализаторов ИВЭ-50-4.1 должно осуществляться от искробезопасных цепей блоков, имеющих вид взрывозащиты «искробезопасная электрическая цепь» с уровнем взрывозащиты искробезопасной электрической цепи «ib» для взрывоопасных смесей подгруппы ПА по ГОСТ 30852.0-2002.

Источник питания газоанализаторов ИВЭ-50-4.2 должен удовлетворять следующим требованиям:

- сопротивление изоляции не менее 20 Мом при напряжении 100 В;

- выдерживать испытательное напряжение при проверке электрической прочности изоляции 500 В;
 - пульсация выходного напряжения не должна превышать 0.5% от номинального значения при частоте гармонических составляющих, не превышающих 500 Гц;
- 1.2.11 Потребляемая мощность газоанализаторов не превышает 2.0 Вт.
- 1.2.12 Контакты реле обеспечивают коммутацию тока от 10 мА до 5 А при напряжении до 30 В постоянного тока, номинальная нагрузка 1 А при напряжении 24 В.
- 1.2.13 Газоанализаторы устойчивы к воздействию температуры окружающего воздуха от минус 40°С до плюс 50°С.
- 1.2.14 Газоанализаторы имеют маркировку взрывозащиты:
- | | |
|------------|----------------|
| ИВЭ-50-4.1 | 1ExibIIAT5; |
| ИВЭ-50-4.2 | 1Exd[ib]IIAT5; |
- 1.2.15 Газоанализаторы обеспечивают круглосуточную непрерывную работу с перерывами на техническое обслуживание.
- 1.2.16 По защищенности от влияния пыли и воды конструкция ИВЭ-50-4 соответствует степени защиты IP 66 по ГОСТ 14254-96.
- 1.2.17 В режиме измерения концентрации газоанализаторы обеспечивают постоянный контроль своей работы и формирует сообщение о неисправности в виде уменьшения выходного тока до значения 0 мА или вывода соответствующей информации на экран.
- 1.2.18 Средняя наработка на отказ газоанализаторов с учетом технического обслуживания, регламентируемого настоящим РЭ, составляет 10000 часов.
- 1.2.19 Средний срок службы не менее 10 лет.
- 1.2.20 Габаритные размеры и масса составных частей газоанализатора не более, мм: длина 200, ширина 150, высота 70, масса 3.0 кг.

1.3 Состав изделия

- 1.3.1 Типовой комплект поставки газоанализаторов приведен в таблице 2.

Таблица 2

| Наименование | Обозначение | Количество, шт. |
|-----------------------------|-------------------|-----------------|
| Газоанализатор ИВЭ-50-4 | 1336.413311.003 | 1 |
| Упаковка | б/о | 1 |
| Паспорт | 1336.413311.003ПС | 1 |
| Руководство по эксплуатации | 1336.413311.003РЭ | 1 |
| Методика поверки | 1336.413311.003МП | 1 |

1.4 Устройство и работа

1.3.1 Газоанализаторы состоят из преобразователя с дисплеем и кнопками управления, блока сенсора и кабельного ввода Рис. 1.

Конструктивно преобразователь представляет собой взрывонепроницаемую оболочку, состоящую из корпуса и закручивающейся крышки. На внешней стороне корпуса расположен кабельный ввод, внутри – клеммные соединители для подключения питания газоанализатора и съема информации с его выходов, аналоговый сигнал в виде постоянного тока в диапазоне от 4 до 20 мА и двухпроводная цепь стандартного цифрового канала связи RS-485. В корпусе преобразователя устанавливается плата индикации и управления для отображения результатов измерений и управления устройством.



1.3.2 Блок сенсора состоит из корпуса Рис. 2, внутри которого находится сменный сенсор электрохимического или фотоионизационного типа. Специальный защитный фильтр обеспечивает необходимую защиту сенсора от пыли и повышенной влажности окружающей среды, а так же выполняет функцию калибровочной камеры.



Рис. 2 Конструкция блока сенсора

- | | |
|--------------------------|------------------------|
| 1 – корпус блока сенсора | 3 – сменный сенсор |
| 2 – защитный фильтр | 4 – кабель подключения |

1.3.3 Принцип действия газоанализаторов:

- с сенсором МИП ВГ-02-1-П – оптический:

Сенсор инфракрасный оптический МИП ВГ-02-1-П включает в себя инфракрасный светодиод, приемники опорного и измерительного каналов, усилители сигналов, стабилизатор питания и микроконтроллер. Принцип действия сенсора основан на избирательном поглощении инфракрасного излучения молекулами исследуемого газа. Инфракрасное излучение светодиода проходит через измерительную газовую кювету диффузионного типа и попадает на два фотоприемника, один из которых регистрирует только излучение в диапазоне длин волн 3,31 мкм, другой в диапазоне длин волн 3.5-3.7 мкм. Используемый дифференциальный двух волновой метод регистрации позволяет устранить влияние паров воды, загрязнения оптических элементов и прочих неселективных помех, одинаково влияющих на оба канала.

- с сенсором H2S/M-100 – электрохимический:

Сенсор электрохимический H2S/M-100 включает три газодиффузионных электрода с активным слоем, погруженных в электролит. В зависимости от конкретной ячейки происходит или окисление газа, подлежащего обнаружению, или его уменьшение у поверхности рабочего электрода. Эта реакция меняет потенциал рабочего электрода по сравнению с контрольным электродом. Измеренный ток пропорционален концентрации газа, подлежащего определению.

Газ поступает в ячейку через внешний диффузный барьер, который проходим для газа, но непроницаем для жидкости. Предусмотрены два резервуара с электролитом, которые обеспечивают "компенсацию" и "потерю" электролита в условиях высокой и низкой температуры/низкой влажности.

Преобразователь является универсальным устройством для визуализации сигналов загазованности, принимаемых от сменных газовых преобразователей и дальнейшей передачи этих сигналов на внешнее оборудование автоматического контроля и сигнализации. Результаты измерения газовой концентрации снимаются со стандартных выходов преобразователя в виде аналогового токового сигнала в диапазоне (4 – 20) мА, а так же в виде данных цифрового канала связи RS-485 Modbus.

3.4 Структурная схема газоанализаторов приведена на рисунке 3.

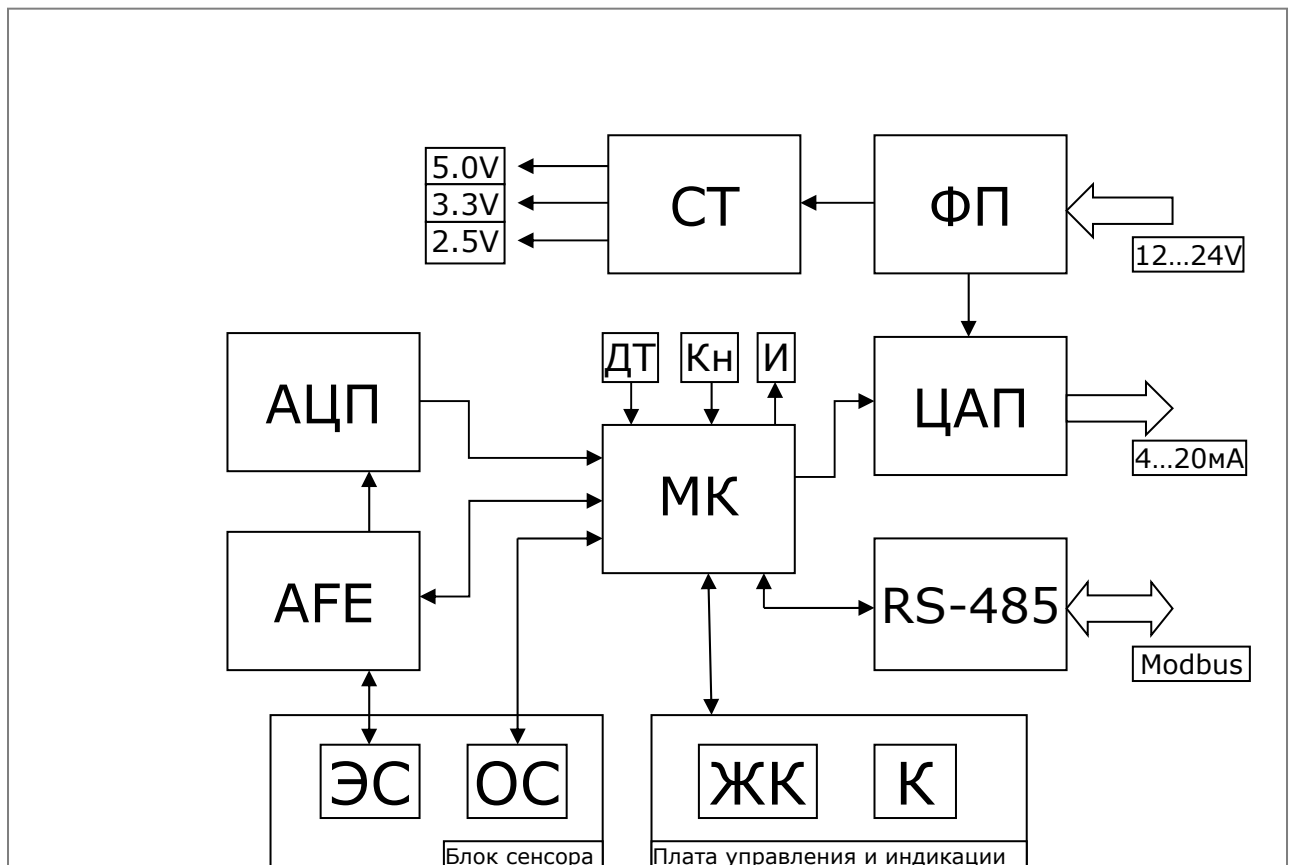


Рис. 3 Структурная схема газоанализатора

- ФП - фильтр питания;
- СТ - стабилизатор напряжения 5.0V, 3.3V, 2.5V;
- ЦАП - цифро-аналоговый преобразователь;
- МК - микроконтроллер со встроенным датчиком температуры;
- АЦП - аналого-цифровой преобразователь с входным фильтром;
- ДТ - датчик температуры;
- И - светодиодные индикаторы;
- К - клавиатура;
- ЭС - электрохимический сенсор;
- ОС - оптический сенсор;
- ЖК - жидкокристаллический OLED индикатор;
- Кн - кнопки управления встроенные;
- AFE - специализированная микросхема Analog front-end.

При подключенном оптическом сенсоре ОС информация о концентрации обрабатывается микроконтроллером МК, после обработки передается в ЦАП для установки соответствующего тока и выводится на жидкокристаллический индикатор ЖК.

При подключенном электрохимическом сенсоре ЭС информация о концентрации сначала проходит аналоговый тракт специализированной микросхемы AFE, здесь сигнал преобразуется, усиливается и проходит через аналого-цифровой преобразователь АЦП с входным фильтром, где он и преобразуется в цифровую форму для обработки микроконтроллером МК. После обработки передается в ЦАП для установки соответствующего тока и выводится на жидкокристаллический индикатор ЖК.

Газоанализаторы автоматически определяют тип подключенного сенсора, и применяет нужные ему калибровки. Так же в газоанализаторы встроена система определения отказа сенсоров, которая используется во время включения устройства и функция определения типа подключенного сенсора.

1.4 Средства измерения, инструмент и принадлежности

Газоанализаторы являются средством измерения, а поэтому ежегодно подвергается поверке по специальному документу 1336.413311.003МП. В этом документе указаны средства измерения, предназначенные для поверки. Других специальных средств не требуется.

1.5 Маркировка и пломбирование

- 1.4.1 На корпусе газоанализаторов нанесены следующие знаки и надписи:
- полное наименование газоанализатора ИВЭ-50-4;
 - наименование изготовителя;
 - знак органа сертификации;
 - маркировка взрывозащиты по ГОСТ 30852.0-2002;
 - диапазон рабочих температур;
 - степень защиты по ГОСТ 14254-96;
 - серийный номер газоанализатора по системе нумерации предприятия-изготовителя;
 - год изготовления газоанализатора;

1.5 Упаковка

1.5.1 Упаковка газоанализаторов производится в закрытых вентилируемых помещениях при температуре окружающего воздуха от 15 до 30°C при относительной влажности до 80% и при отсутствии в окружающей среде агрессивных примесей.

1.5.2 Газоанализатор и монтажные части завернуты в упаковочную бумагу и уложены в коробку. Техническую документацию помещают в чехол из полиэтиленовой пленки. Коробки уложены в транспортную тару: деревянные или фанерные ящики. Свободное пространство между коробками заполнено амортизационным материалом.

1.6 Обеспечение взрывозащищенности

1.6.1 Газоанализаторы ИВЭ-50-4 имеют исполнения: ИВЭ-50-4.1 с видом взрывозащиты "Искробезопасная электрическая цепь" – с маркировкой "1ExibIIAT5" соответствующее ГОСТ 30852.10-2002 (МЭК 60079-11:1999) или ИВЭ-50-4.2 с видом взрывозащиты "Взрывонепроницаемая оболочка" и уровнем взрывозащиты «взрывобезопасный» с маркировкой - "1Exd[ib]IIAT5" по ГОСТ 30852.0-2002 (МЭК 60079-0:1998), ГОСТ 30852.1-2002 (МЭК 60079-1:1998).

1.6.2 Взрывозащищенность исполнения ИВЭ-50-4.1 обеспечивается схемными решениями, которые ограничивают ток в цепях питания до искробезопасных параметров и гальваническую развязку искробезопасных цепей от искроопасных. Реализация этих решений обеспечивается выполнением следующих требований:

- ток цепей питания газоанализаторов ограничивается резистором до искробезопасных значений, а напряжение – стабилизатором.
- все элементы искрозащитного блока представляют собой неразборный блок, залитый компаундом.

1.6.3 В приложении В представлены сборочный чертеж общего вида рис. В1 и чертеж средств взрывозащиты газоанализаторов рис. В2. Взрывозащищенность исполнения ИВЭ-50-4.2 достигается за счет:

- заключения токоведущих частей ИВЭ-50-4 во взрывонепроницаемую оболочку со щелевой взрывозащитой в местах сопряжения деталей и узлов взрывонепроницаемой оболочки, способную выдержать давление взрыва и исключить передачу взрыва в окружающую взрывоопасную среду. Сопряжения деталей на чертежах обозначены словом «Взрыв» с указанием допустимых параметров взрывозащиты: максимальной ширины и минимальной длины щелей, шероховатости поверхностей, образующих взрывонепроницаемые соединения, числом полных неповрежденных непрерывных ниток резьбы, осевой длины и шага резьбы для резьбовых взрывонепроницаемых соединений – согласно требованиям ГОСТ 30852.1-2002;
- ограничением электрических характеристик цепей подключаемого оборудования максимально допустимыми параметрами, исключая образование разрядов высокой мощности, способных вызвать воспламенение потенциально взрывоопасной среды;
- ограничения температуры нагрева наружных частей оборудования, не более 135°C;
- уплотнения кабеля в кабельном вводе рис. В3 специальным резиновым кольцом по ГОСТ 30852.1-2002, дополнительно для сохранения средств взрывозащиты кабельного ввода следует использовать специальный герметик CRV-FIRE (или нанести тонким слоем смазку ЦИАТИМ-221, которая наносится на все резьбовые соединения);
- предохранения от самоотвинчивания всех болтов, крепящих детали, обеспечивающих взрывозащиту ИВЭ-50-4, а также токоведущих и заземляющих зажимов с помощью пружинных шайб или контргаек;
- высокой механической прочности газоанализаторов по ГОСТ 30852.0-2002.

2 ИСПОЛЬЗОВАНИЕ ПО НАЗНАЧЕНИЮ

2.1 Общие указания

2.1.1 При получении газоанализатора проверить комплектность в соответствии с паспортом.

2.1.2 В паспорте газоанализатора указать дату ввода в эксплуатацию.

В паспорт рекомендуется включать сведения, касающиеся эксплуатации газоанализатора:

- записи по обслуживанию с указанием имевших место неисправностей и их причин;
- данные периодического контроля основных технических характеристик;
- данные о поверке газоанализатора;

Предприятие-изготовитель заинтересовано в получении технической информации о работе газоанализатора и возникших неполадках с целью устранения их в дальнейшем. Все предложения по усовершенствованию конструкции газоанализатора следует направлять в адрес предприятия-изготовителя.

2.1.3 Все операции по хранению, транспортированию, поверке и эксплуатации газоанализатора необходимо выполнять с соблюдением требований по защите от статического электричества.

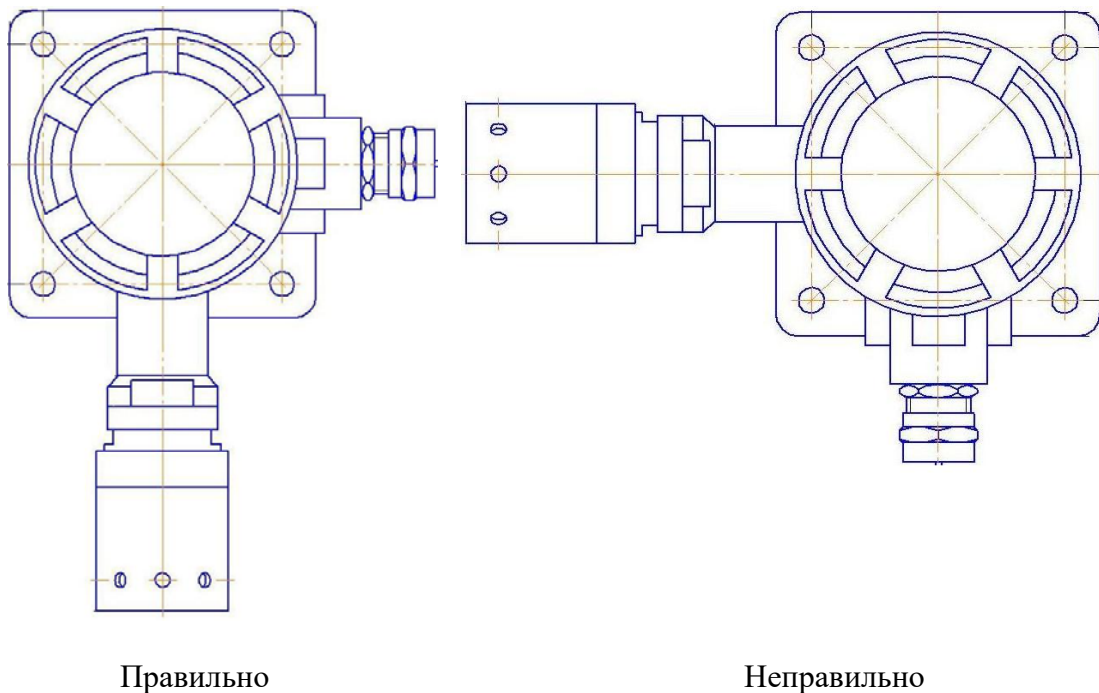
2.2 Установка

2.2.1 Определение мест установки.

При выборе наиболее правильного и оптимального места установки газоанализатора рекомендуется:

- определить ожидаемые источники утечки газов;
- принять во внимание такой фактор как наличие взрывоопасной или токсичной концентрации определяемого газа в рабочей зоне.
- выбрать такое место и положение для монтажа, чтобы дисплей газоанализатора был виден персоналу, находящемуся в пределах защищаемой зоны, а для обслуживания прибора имелся бы свободный доступ;
- механическое крепление газоанализатора осуществлять с помощью U-образных болтов;
- корпус газоанализатора должен быть закреплен в месте его размещения вертикальным образом, блок сенсора должен быть сориентирован перпендикулярно вниз по отношению к земле Рис. 4.

Рис. 4 Способ установки газоанализатора



Газоанализатор следует размещать на объекте эксплуатации вблизи возможных мест возникновения загазованности. При этом для «летучих» соединений и газовых смесей (например – метан, водород, аммиак и прочие) устройство целесообразно будет расположить в зоне над предполагаемой областью появления контролируемого газа, а для смесей «тяжелее воздуха» (диоксид углерода, кислород, сероводород и др.) – наоборот, под областью возможной утечки газовой смеси.

2.2.2 Рекомендации по кабелям.

Для подключения газоанализаторов по аналоговому выходу (4-20) мА рекомендуется использовать экранированный четырех или многожильный медный провод. Земление экрана кабеля производить только с одной стороны, со стороны контроллера.

Во избежание проблем с электромагнитными помехами рекомендуется избегать размещения в одном и том же кабелепроводе вместе с кабелем подключения газоанализатора по RS-485 низкочастотных и высоковольтных кабелей, а также проводов питания других устройств.

Всегда необходимо определять возможное падение напряжения на подводящем кабеле для гарантии того, что к газоанализатору подводится напряжение 24 В постоянного тока. Минимальное напряжение, при котором прибор будет правильно функционировать - 12 В.

Ограничения длины сигнального кабеля практически отсутствуют, но необходимо помнить, что полное сопротивление цепи (4-20) мА не должно превышать 500 Ом.

2.2.3 Порядок подключения.

- С помощью шестигранного ключа вкрутите стопорный винт крышки газоанализатора и открутите ее против часовой стрелки руками или с помощью разводного ключа, вставив его в пазы крышки. Осторожно! Не повредите покрытие изделия.
- Извлеките плату с дисплеем.

- Отожмите отверткой подпружиненные контакты разъемов X3, X4 на плате преобразователя и подключите к соответствующим контактам провода подачи питания, а так же снятия аналогового (4-20) мА, цифрового RS-485 выходов газоанализатора. На рисунке 5 показано расположение и назначение клеммных контактов газоанализатора;

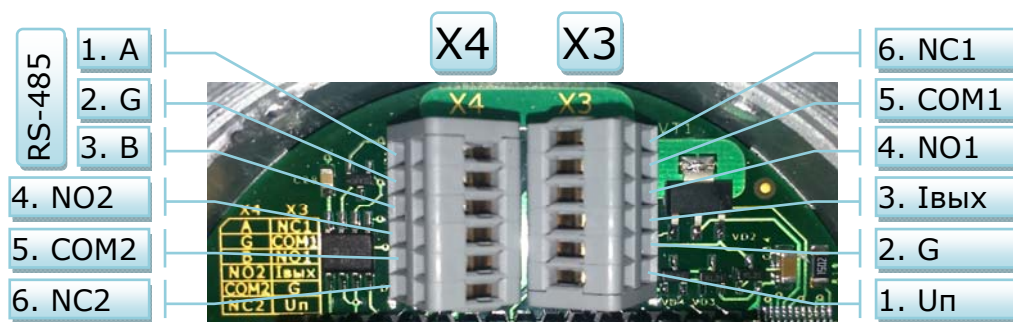


Рис. 5 Расположение и назначение клеммных контактов

- Вставьте плату с дисплеем в корпус преобразователя обратно, и закрутите крышку, используя гаечный ключ для доводки резьбы.
- Зафиксируйте отверткой стопорный винт съемной крышки преобразователя.

2.3 Пусконаладочные работы

2.3.1 Проверка работоспособности.

Перед проведением проверки работоспособности газоанализатора необходимо убедиться в том, что процедуры установки и подключения выполнены надлежащим образом в соответствии с требованиями настоящего руководства. При этом следует дополнительно проверить следующие контрольные моменты:

- разводка кабелей подачи электропитания и снятия выходных сигналов газоанализатора выполнена в соответствии с расположением клемм платы преобразователя;
- источник подачи электропитания и внешние по отношению к газоанализатору устройства контроля и сигнализации подключены к газоанализатору соответствующим образом и функционируют исправно;
- дополнительные аксессуары для защиты сенсора и калибровки газоанализатора – защитный кожух или калибровочный комплект, установлены соответствующим образом и находятся в рабочем состоянии.

Для проверки работоспособности необходимо подать электропитание на газоанализатор, при этом на дисплей устройства будет выведена информация о состоянии инициализации устройства, а на аналоговом выходе появится сигнал 4 мА. По истечении 30 сек, необходимых для инициализации подключенного сенсора, на дисплей будет выведена следующая информация:

- тип газа, на который откалиброван газоанализатор;
- текущая газовая концентрация в установленных единицах измерения;
- графическая гистограмма регистрации изменения газовой концентрации;

А на аналоговом выходе газоанализатора появится унифицированный токовый сигнал в диапазоне от 4 до 20 мА, в зависимости от измеренной газовой концентрации. При отсутствии загазованности в рабочей зоне выходной токовый сигнал должен быть равным 4 мА.

В случае неисправности сенсора или газоанализатора на дисплей будет выведена соответствующая информация, а унифицированный токовый выходной сигнал будет равен 0 мА.

2.4 Калибровка

- 2.4.1 Общие указания. В общем случае для калибровки газоанализаторов необходимо:
- убедиться в том, что прибор находится в нормальном режиме функционирования, и отсутствуют механические повреждения корпуса и оптических элементов;
 - проверить наличие достаточного количества поверочных газовых смесей ПГС.

После выхода в «нормальный режим» работы следует протестировать возможность настройки функционирования газоанализаторов либо с использованием клавиатуры, или через интерфейс RS-485.

2.4.1 Установка нуля и калибровка газоанализатора без дисплея.

Установку нуля и калибровку газоанализаторов можно произвести с помощью встроенных кнопок на плате преобразователя, и расположенных рядом с ними, светодиодных индикаторов Рис. 6.

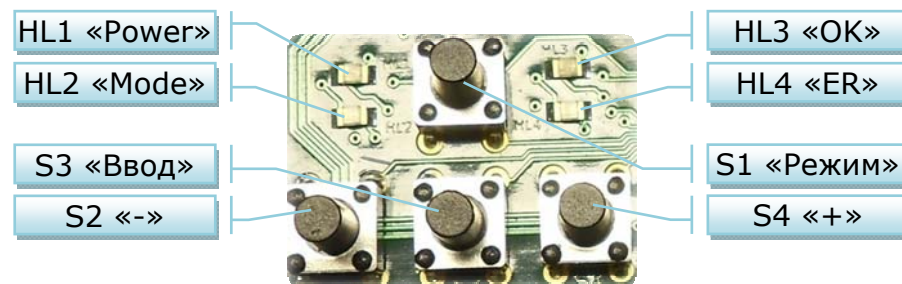


Рис. 6 Расположение встроенных кнопок и светодиодных индикаторов

Для этого необходимо:

- убедиться в отсутствии загазованности в воздухе рабочей зоны газоанализатора;
- с помощью шестигранного ключа вкрутите стопорный винт крышки газоанализатора и открутите ее против часовой стрелки руками или с помощью разводного ключа, вставив его в пазы крышки;
- нажмите на 2 сек обе кнопки S1 ”Режим” и S3 “Ввод”, по истечению 2-х секунд мигнет индикатор HL3 “OK” и устройство перейдет в режим конфигурации, об этом будет свидетельствовать одиночное или двойное мигание индикатора HL1;
- индикатор HL2 “MODE” своим миганием свидетельствует о том режиме, в котором находится газоанализатор:

Варианты состояний индикатора HL2 “MODE”:

| Состояние HL2 “MODE” | Режим |
|----------------------|--------------------------------|
| 1. Выключен | Установка нуля |
| 2. Одиночное мигание | Калибровка токовой петли 4 мА |
| 3. Двойное мигание | Калибровка токовой петли 20 мА |
| 4. Тройное мигание | Калибровка по концентрации |

- продуйте воздухом;

- нажмите на 2 сек. кнопку S3 “Ввод”, при этом должен мигнуть индикатор HL3 “ОК”, свидетельствующий об успешной установке нуля, или HL4 “ER”, свидетельствующий о неудачной установке нуля;
- три раза нажмите на кнопку S1 “Режим”, при этом состояние HL2 “MODE” должен свидетельствовать о режиме “Калибровка по концентрации”;
- продуйте поверочной газовой смесью ПГС для электрохимического сенсора концентрация H₂S должна быть 50 ppm, для оптического сенсора CH₄ концентрация метан-азот должна быть 2.2 % Об.;
- нажмите на 2 сек. кнопку S3 “Ввод”, при этом должен мигнуть индикатор HL3 “ОК”, свидетельствующий об успешной калибровке, или HL4 “ER”, свидетельствующий о неудачной калибровке;
- для завершения калибровки нажмите на 2 сек. обе кнопки S1 “Режим” и S3 “Ввод”, при этом устройство перезагрузится.

В случае если появилась необходимость калибровки токовой петли преобразователя, отключите газоанализатор от основной схемы:

- подключите газоанализатор в соответствии с рис. Б2 в приложении Б, подача ПГС не требуется.
- нажмите на 2 сек. обе кнопки S1 “Режим” и S3 “Ввод”, по истечению 2-х секунд мигнет индикатор HL3 “ОК” и устройство перейдет в режим конфигурации, об этом будет свидетельствовать одиночное или двойное мигание индикатора HL1;
- один раз нажмите на кнопку S1 “Режим”, при этом состояние HL2 “MODE” должен свидетельствовать о режиме “Калибровка токовой петли 4 мА” на аналоговом выходе появится ток 4 мА;
- кнопками S2 “-”, S4 “+” установите значение тока в петле 4 ± 0.02 мА;
- нажмите на 2 сек. кнопку S3 “Ввод”, при этом должен мигнуть индикатор HL3 “ОК”, свидетельствующий об успешной калибровке, или HL4 “ER”, свидетельствующий о неудачной калибровке;
- один раз нажмите на кнопку S1 “Режим”, при этом состояние HL2 “MODE” должен свидетельствовать о режиме “Калибровка токовой петли 20 мА” на аналоговом выходе появится ток 20 мА;
- кнопками S2 “-”, S4 “+” устанавливаются значение тока в петле 20 ± 0.02 мА;
- нажмите на 2 сек. кнопку S3 “Ввод”, при этом должен мигнуть индикатор HL3 “ОК”, свидетельствующий об успешной калибровке, или HL4 “ER”, свидетельствующий о неудачной калибровке;
- для завершения калибровки нажмите на 2 сек. обе кнопки S1 “Режим” и S3 “Ввод”, при этом устройство перезагрузится.

Примечание: Газоанализатор автоматически выходит из режима калибровки по истечении 5 мин. Калибровка со встроенных кнопок не доступна, если данная возможность заблокирована в соответствующем регистре интерфейса Modbus. Об этом свидетельствует одновременное мигание индикаторов HL3 “ОК” и HL4 “ER” при завершении калибровки. Калибровка токовой петли газоанализатора производится на предприятии-изготовителе, и не требуется в течение всего срока службы устройства.

2.4.2 Установка нуля и калибровка газоанализаторов с дисплеем.

Установку нуля и калибровку газоанализаторов можно произвести с помощью клавиатуры на плате индикации и управления. Для этого необходимо:

- убедиться в отсутствии загазованности в воздухе рабочей зоны газоанализатора;
- с помощью шестигранного ключа вкрутите стопорный винт крышки газоанализатора и открутите ее против часовой стрелки руками или с помощью разводного ключа, вставив его в пазы крышки;
- нажать на 2 сек обе кнопки S1 "Режим" и S3 "Ввод", по истечению 2-х секунд устройство перейдет в режим конфигурации в пункт "Установка нуля" рис. Д2 в приложении Д;
- продуйте воздухом;
- убедитесь в отсутствии значка не рекомендуемых условий калибровки;
- нажмите на 2 сек. кнопку S3 "Ввод", при этом должно появиться сообщение, свидетельствующее об успешной "ОК" или неудачной "ERROR" установке нуля;
- три раза нажмите на кнопку S1 "Режим", при этом устройство перейдет в пункт "Калибровка по концентрации" рис. Д5 в приложении Д;
- продуйте поверочной газовой смесью ПГС для электрохимического сенсора концентрация H₂S должна быть 53 ppm, для оптического сенсора CH₄ концентрация метан-азот должна быть 2.24 % Об..
- убедитесь в отсутствии значка не рекомендуемых условий калибровки;
- нажмите на 2 сек. кнопку S3 "Ввод", при этом должно появиться сообщение, свидетельствующее об успешной "ОК" или неудачной "ERROR" калибровки по концентрации;
- для завершения калибровки нажмите на 2 сек. обе кнопки S1 "Режим" и S3 "Ввод", при этом устройство перезагрузится.

В случае если появилась необходимость калибровки токовой петли преобразователя, отключите газоанализатор от основной схемы:

- подключите газоанализатор в соответствии с рис. Б2 в приложении Б, подача ПГС не требуется.
- нажмите на 2 сек обе кнопки S1 "Режим" и S3 "Ввод", по истечению 2-х секунд устройство перейдет в режим конфигурации в пункт "Установка нуля" рис. Д2 в приложении Д;
- один раз нажмите на кнопку S1 "Режим", при этом устройство перейдет в пункт "Калибровка токовой петли 4 мА" рис. Д3 в приложении Д, а на аналоговом выходе появится ток 4 мА ;
- кнопками S2 "-", S4 "+" установите значение тока в петле 4±0.02мА;
- нажмите на 2 сек. кнопку S3 "Ввод", при этом должно появиться сообщение, свидетельствующее об успешной или неудачной калибровке токовой петли 4 мА;
- один раз нажмите на кнопку S1 "Режим", при этом устройство перейдет в пункт "Калибровка токовой петли 20 мА" рис. Д4 в приложении Д, а на аналоговом выходе появится ток 20 мА;
- кнопками S2 "-", S4 "+" установите значение тока в петле 20±0.02мА;
- нажмите на 2 сек. кнопку S3 "ОК", при этом должно появиться сообщение, свидетельствующее об успешной или неудачной калибровке токовой петли 20 мА;
- для завершения калибровки нажмите на 2 сек. обе кнопки S1 "Режим" и S3 "Ввод", при этом устройство перезагрузится.

3 ТЕХНИЧЕСКОЕ ОБСЛУЖИВАНИЕ И РЕМОНТ

3.1 Указание мер безопасности

3.1.1 К эксплуатации модуля допускаются лица, ознакомившиеся с руководством по эксплуатации, а также прошедшие инструктаж по технике безопасности.

3.1.2 Для защиты от поражения электрическим током все ремонтные работы и профилактическое обслуживание проводить при отключенном питании.

3.2 Порядок технического обслуживания

Газоанализаторы предназначен для длительной непрерывной работы и не требует в процессе эксплуатации специальных регламентных работ. Техническое обслуживание газоанализаторов сводится к периодическому внешнему осмотру и установке нуля.

Периодичность осмотров устанавливает потребитель в зависимости от условий эксплуатации. В случае возникновения неисправностей, при которых работа прибора далее невозможна, на аналоговом выходе устанавливается нулевой выходной ток, и появляются соответствующие данные в информации, передаваемой по цифровому каналу. При повторном включении выходной ток в течение 1 минуты будет равен 4 мА, а затем снова становится нулевым.

3.3 Возможные неисправности и способы их устранения

Возможные неисправности и способы их устранения приведены в таблице 4.

Таблица 4

| Неисправность | Возможная причина | Способ устранения |
|--|---|---------------------------------|
| Выходной сигнал отсутствует | Обрыв линии связи | Найти и устранить обрыв |
| | Ошибка подключения эл. цепей | Правильно подключить эл. цепи |
| Погрешность газоанализатора превышает допустимую | Неисправен сенсор | Заменить неисправный сенсор |
| Не работает индикация | Нарушение контакта в разъеме платы индикации. | Восстановите контакт в разъеме. |

3.4 Замена сенсора газоанализатора

Для замены сенсора газового в случае возможной неисправности следует предварительно обесточить питание газоанализатора. Замена чувствительного элемента (сенсора) на сенсор аналогичного типа может быть произведена в следующей последовательности:

- выкручиваем против часовой стрелки защитный фильтр;
- выкручиваем против часовой стрелки гайку, фиксирующую сенсор;
- вытаскиваем используемый сенсор и заменяем его чувствительным элементом аналогичного образца;
- закрепляем вновь установленный сенсор гайкой;
- закручиваем обратно защитный фильтр;
- убеждаемся в работоспособности газоанализатора.

После замены сенсора необходимо произвести проверку работоспособности поверочными газовыми смесями, при необходимости произвести калибровку и поверку.

4 ПРАВИЛА ХРАНЕНИЯ И ТРАНСПОРТИРОВАНИЯ

4.1 Газоанализаторы, упакованные в соответствии с настоящим РЭ, могут транспортироваться на любое расстояние, любым видом транспорта. При транспортировании должна быть обеспечена защита транспортной тары с упакованными газоанализаторами от атмосферных осадков.

При транспортировании самолетом газоанализаторы должны быть размещены в отапливаемых герметизированных отсеках. Расстановка и крепление груза в транспортных средствах должны обеспечивать устойчивое положение груза при транспортировании. Смещение груза при транспортировании не допускается.

Железнодорожные вагоны, контейнеры, кузова автомобилей, используемые для перевозки газоанализаторов, не должны иметь следов перевозки цемента, угля, химикатов и т.д. Газоанализаторы, упакованные в соответствии с ТУ, в течение гарантийного срока хранения должны храниться согласно группе 1Л по ГОСТ 15150-69.

В помещениях для хранения не должно быть пыли, паров кислот и щелочей, агрессивных газов и других вредных примесей.

4.2 Ожидаемый средний срок службы газоанализаторов – не менее 10 лет. Средняя наработка на отказ T_0 – не менее 10000 ч.

5 УТИЛИЗАЦИЯ

5.1 Для утилизации газоанализатор демонтируется и разделяется на составные части в соответствии с требованиями местных перерабатывающих вторичное сырье предприятий.

5.2 Газоанализатор не содержит компонентов, представляющих опасность для жизни, здоровья людей и окружающей среды после окончания срока эксплуатации.

5.3 Методы утилизации и проводимые мероприятия по подготовке и отправке газоанализатора на утилизацию соответствуют требованиям, предъявляемым к электронным изделиям общепромышленного назначения.

ПРИЛОЖЕНИЕ А

(обязательное)

Структурная схема полного наименования газоанализаторов

ИВЭ-50-4.X-XXX

1 2 3

1 – Сокращенное наименование газоанализатора.

2 – Исполнение по взрывозащите:

1 – 1ExibIIAT5;

2 – 1Exd[ib]IIAT5;

3 – Газ, на который откалиброван газоанализатор по таблице А1.

Таблица А1

| <i>Код</i> | <i>Газ</i> |
|-------------------|--------------------------------------|
| CH ₄ | CH ₄ в % НКПР |
| H ₂ S | H ₂ S в мг/м ³ |

ПРИЛОЖЕНИЕ Б
 (обязательное)

Схемы внешних электрических соединений ИВЭ-50-4:

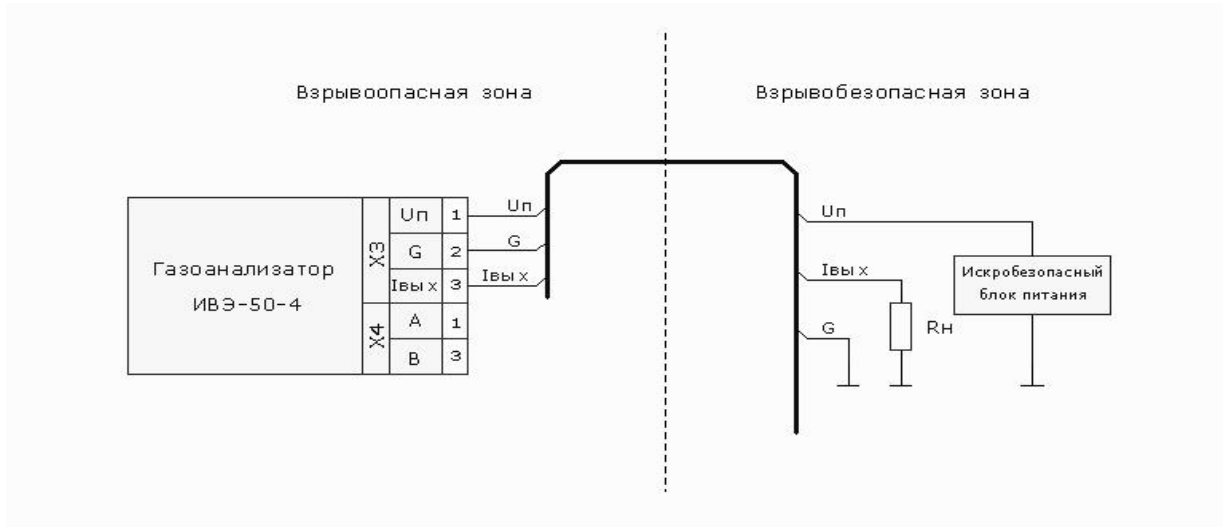


Рис. Б1 - Схема электрических соединений

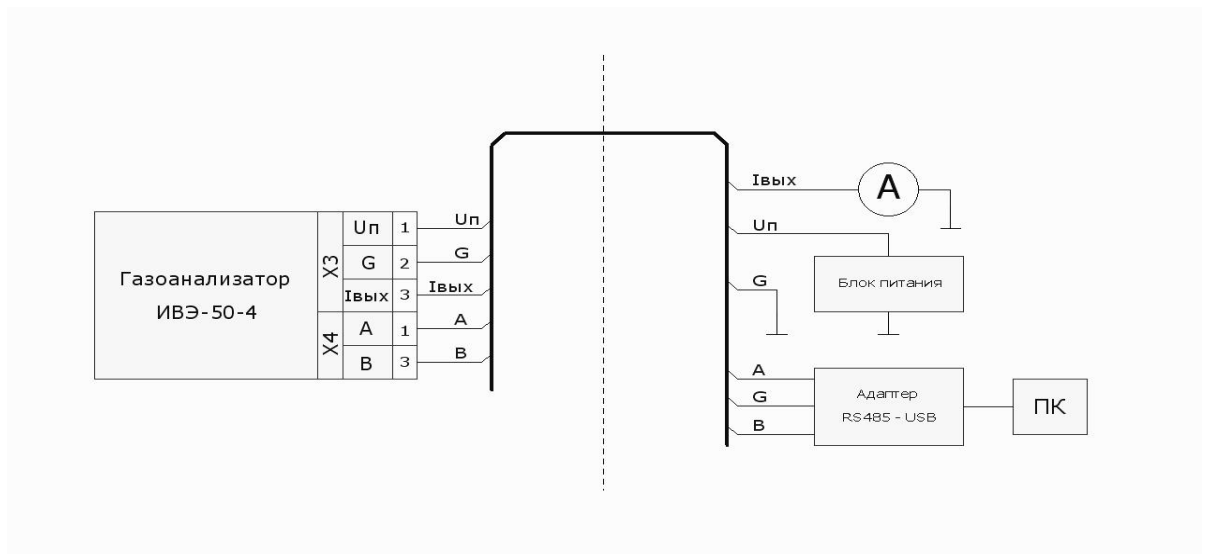


Рис. Б2 - Схема электрических соединений

ПРИЛОЖЕНИЕ В
 (обязательное)

Габаритные размеры газоанализатора

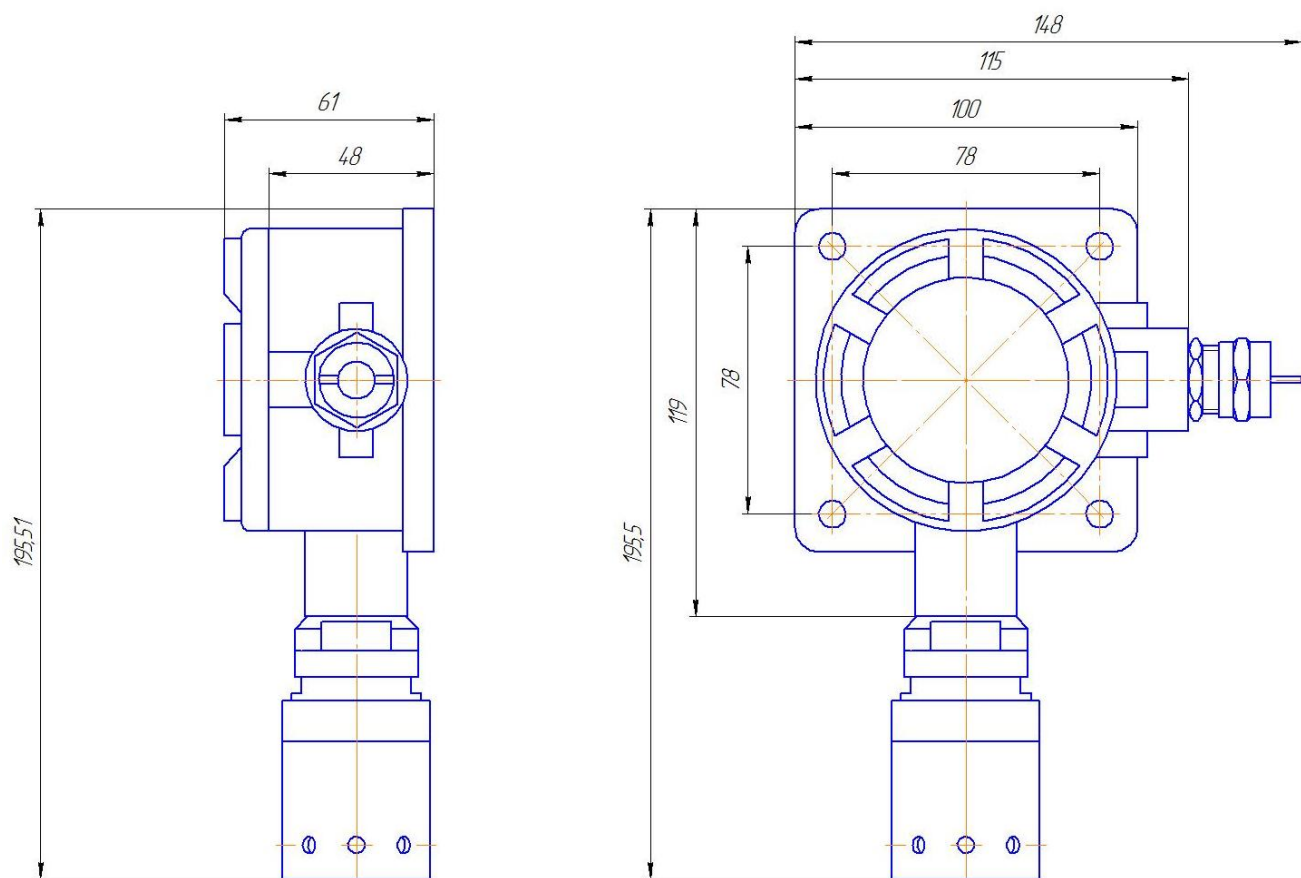


Рис. В1 – ИВЭ-50-4

ПРИЛОЖЕНИЕ Г

(справочное)

Номинальная статическая функция преобразования газоанализатора.

Номинальная статическая функция преобразования газоанализатора в мА представлена в виде формулы:

$$I_{\text{ном}} = 16 \frac{C_{\text{изм}}}{C_{\text{max}}} + 4$$

где

$I_{\text{ном}}$ – выходной ток, мА;

$C_{\text{изм}}$ – измеряемая концентрация определяемого компонента;

C_{max} – максимальное значение преобразуемой концентрации определяемого компонента, равное для:

оптического датчика – 100 % НКПР;

электрохимического сенсора – 100 ppm или 100 мг/м³.

Измеряемая концентрация определяемого компонента вычисляется по формуле:

$$C_{\text{изм}} = 6.25(I_{\text{изм}} - 4)$$

Например, для исполнения газоанализатора под метан в диапазоне измерений от 0 до 100 % НКПР (от 0 до 4,4 объемной доли):

в случае использования ПГС с паспортным значение 2.2 об. доли:

измеряемая концентрация составит $C_{\text{изм}} = 100 * 2.2 / 4.4 = 50\%$ НКПР,

а расчетное значение выходного токового сигнала $I_{\text{ном}} = 16 * 50 / 100 + 4 = 12$ мА

ПРИЛОЖЕНИЕ Д

(справочное)

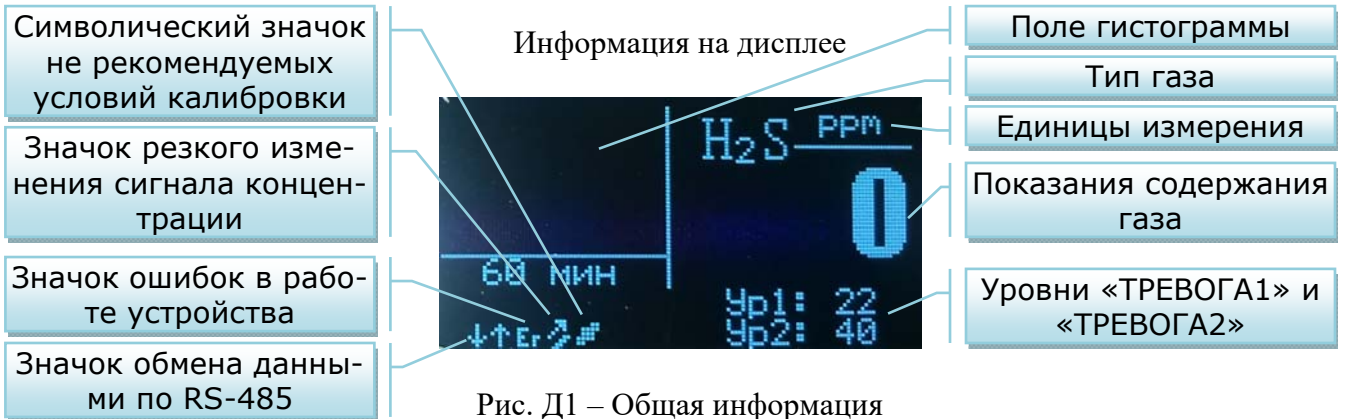


Рис. Д1 – Общая информация

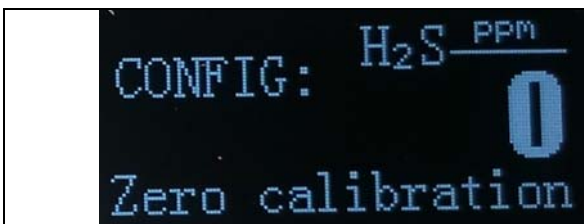


Рис. Д2 – Установка нуля

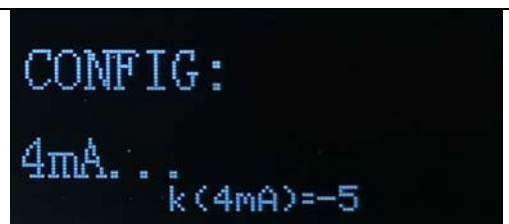


Рис. Д3 – Калибровка токовой петли 4 мА

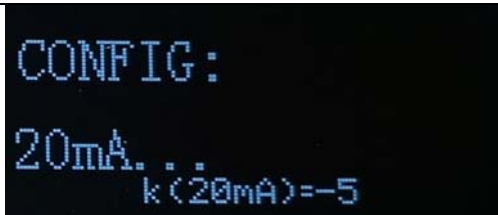


Рис. Д4 – Калибровка токовой петли 20 мА

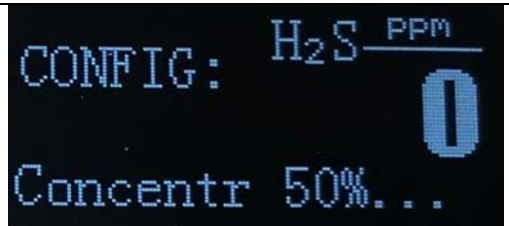


Рис. Д5 – Калибровка по концентрации

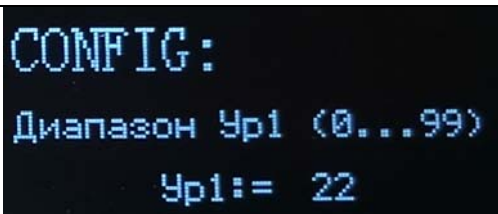


Рис. Д6 – Установка уровня «ТРЕВОГА1»

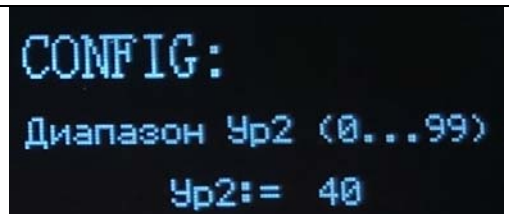


Рис. Д7 – Установка уровня «ТРЕВОГА2»

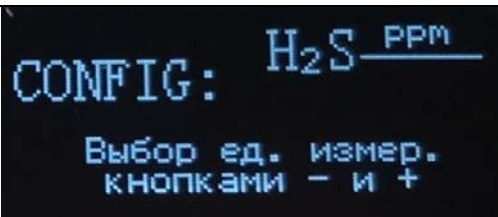


Рис. Д8 – Установка единиц измерения

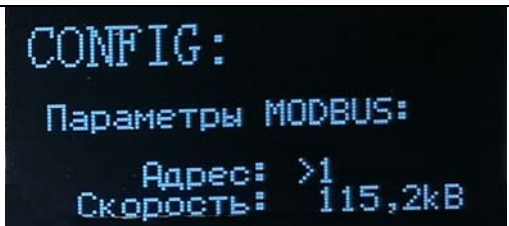


Рис. Д9 – Установка параметров MODBUS

ПРИЛОЖЕНИЕ Е

(справочное)

Карта регистров Modbus – RTU

| Наименование | Адрес (hex) | Чтение/запись | Формат данных | Описание |
|--|-----------------|---------------|---------------|---|
| 1. Блок «Главные параметры» | | | | |
| Значение концентрации | 0x0040 | R | U16 | Регистр данных |
| Индексы единиц измерения | 0x2040 | R | U16 | Возможные значения: 0 – Об. % (Объемные доли); 1 – НКПР; 2 – ppm (млн ⁻¹); 3 – мг/м ³ . |
| 2. Блок «Modbus» | | | | |
| Адрес устройства | 0x5000 | RW | U16 | Возможные значения: 1...247 (По умолчанию: 1) |
| Скорость | 0x5001 | RW | U16 | Возможные значения: 0...4 – резерв. 5 – 19200 бод 6 – 28800 бод 7 – 38400 бод 8 – 57600 бод 9 – 115200 бод (По умолчанию: 9) |
| Параметры связи: Без бита паритета (нет контроля четности), 1 старт-бит, 8 бит данных, 1 стоп-бит. | | | | |
| 3. Блок «Служебные параметры» | | | | |
| Серийный номер | 0x5120...0x5121 | R | U16 | |
| Дата последнего обновления | 0x5130...0x5134 | R | U16 | Формат в текстовом виде: "DD.MM.YYYY" |
| Дата заводской калибровки | 0x5150...0x5154 | R | U16 | Формат в текстовом виде: "DD.MM.YYYY" |
| Версия ПО | 0x5160...0x5161 | R | U16 | Формат в текстовом виде: "x.xx" |
| 4. Аппаратный сброс и запись данных | | | | |
| Аппаратный сброс | 0xF000 | W | U16 | При записи в этот регистр 1, устройство перезагружается. |
| Запись данных во Flash | 0xF020 | W | U16 | При записи в этот регистр 1, устройство записывает все измененные данные во Flash-память. |

По вопросам продаж и поддержки обращайтесь:

Архангельск (8182)63-90-72
Астана +7(7172)727-132
Белгород (4722)40-23-64
Брянск (4832)59-03-52
Владивосток (423)249-28-31
Волгоград (844)278-03-48
Вологда (8172)26-41-59
Воронеж (473)204-51-73

Екатеринбург (343)384-55-89
Иваново (4932)77-34-06
Ижевск (3412)26-03-58
Казань (843)206-01-48
Калининград (4012)72-03-81
Калуга (4842)92-23-67
Кемерово (3842)65-04-62
Киров (8332)68-02-04

Краснодар (861)203-40-90
Красноярск (391)204-63-61
Курск (4712)77-13-04
Липецк (4742)52-20-81
Магнитогорск (3519)55-03-13
Москва (495)268-04-70
Мурманск (8152)59-64-93
Набережные Челны (8552)20-53-41

Нижний Новгород (831)429-08-12
Новокузнецк (3843)20-46-81
Новосибирск (383)227-86-73
Орел (4862)44-53-42
Оренбург (3532)37-68-04
Пенза (8412)22-31-16
Пермь (342)205-81-47
Ростов-на-Дону (863)308-18-15

Рязань (4912)46-61-64
Самара (846)206-03-16
Санкт-Петербург (812)309-46-40
Саратов (845)249-38-78
Смоленск (4812)29-41-54
Сочи (862)225-72-31 С
таврополь (8652)20-65-13
Тверь (4822)63-31-35

Томск (3822)98-41-53
Тула (4872)74-02-29
Тюмень (3452)66-21-18
Ульяновск (8422)24-23-59
Уфа (347)229-48-12
Челябинск (351)202-03-61
Череповец (8202)49-02-64
Ярославль (4852)69-52-93