

**РОССИЙСКАЯ  
ФЕДЕРАЦИЯ  
"ПРЕДПРИЯТИЕ В-1336"**

**Устройство измерения давления  
ИВЭ-50ИД**

Паспорт  
1336.406111.001ПС

По вопросам продаж и поддержки обращайтесь:

Архангельск (8182)63-90-72  
Астана +7(7172)727-132  
Белгород (4722)40-23-64  
Брянск (4832)59-03-52  
Владивосток (423)249-28-31  
Волгоград (844)278-03-48  
Вологда (8172)26-41-59  
Воронеж (473)204-51-73

Екатеринбург (343)384-55-89  
Иваново (4932)77-34-06  
Ижевск (3412)26-03-58  
Казань (843)206-01-48  
Калининград (4012)72-03-81  
Калуга (4842)92-23-67  
Кемерово (3842)65-04-62  
Киров (8332)68-02-04

Краснодар (861)203-40-90  
Красноярск (391)204-63-61  
Курск (4712)77-13-04  
Липецк (4742)52-20-81  
Магнитогорск (3519)55-03-13  
Москва (495)268-04-70  
Мурманск (8152)59-64-93  
Набережные Челны (8552)20-53-41

Нижний Новгород (831)429-08-12  
Новокузнецк (3843)20-46-81  
Новосибирск (383)227-86-73  
Орел (4862)44-53-42  
Оренбург (3532)37-68-04  
Пенза (8412)22-31-16  
Пермь (342)205-81-47  
Ростов-на-Дону (863)308-18-15

Рязань (4912)46-61-64  
Самара (846)206-03-16  
Санкт-Петербург (812)309-46-40  
Саратов (845)249-38-78  
Смоленск (4812)29-41-54  
Сочи (862)225-72-31 С  
таврополь (8652)20-65-13  
Тверь (4822)63-31-35

Томск (3822)98-41-53  
Тула (4872)74-02-29  
Тюмень (3452)66-21-18  
Ульяновск (8422)24-23-59  
Уфа (347)229-48-12  
Челябинск (351)202-03-61  
Череповец (8202)49-02-64  
Ярославль (4852)69-52-93

Единый адрес для всех регионов: [iev@nt-rt.ru](mailto:iev@nt-rt.ru) || [www.ive.nt-rt.ru](http://www.ive.nt-rt.ru)

## 1. Назначение

1. Устройство измерения давления ИВЭ-50ИД предназначено для передачи информации о величине давления в виде тока (4-20) мА в прибор ИВЭ-50-П.

## 2. Технические характеристики

2.1. Измеряемое давление	(0-40) МПа
2.2. Токовый выход	(4-20) мА
2.3. Диапазон рабочих температур	от-40 до +50 °С
2.4. Относительная влажность воздуха при +25 °С, не более	98 %
2.5. Габаритные размеры, мм	566 x 420 x 160 мм
2.6. Масса, не более	16 кг
2.7 Уровень и вид взрывозащиты	0ExiaIICT5X

## 3. Состав комплекта.

Состав устройства измерения давления ИВЭ-50ИД может включать различные составные части из приведенных в таблице.

Позиция	Обозначение	Наименование	Кол	Примечание
2	1336.715241.001	Патрубок	2	
1	1336.752243.001	Переводник	1	
3	1336.753128.002	Штуцер	1	
4	1336.753136.001	Штуцер	1	
8	1336.110.00.00-01	Датчик момента ДМ1	1	25 мПа
	1336.406233.001-01.01	Датчик давления ИВЭ-50-3 (ДИ-01-05-25МПа-Р)	1	25 мПа
	1336.406233.001-01.01	Датчик давления ИВЭ-50-3 (ДИ-01-05-40МПа-Р)	1	40 мПа
9		Гнездо конуса БРС2"	1	
10		Конус уплотнения БРС2"	1	
11		Гайка накладная БРС2"	1	
13		Ниппель БРС M.FIRG 3/4 BSP	1	25мПа
		Ниппель БРС M.FIRG 1/2 BSP	1	40мПа
14		Прокладка 08-USITR-12	2	
15		Розетка БРС F.FIRG 3/4 BSP	1	25мПа
		Розетка БРС F.FIRG 1/2 BSP	1	40мПа
	1336.406111.001ПС	Паспорт	1	

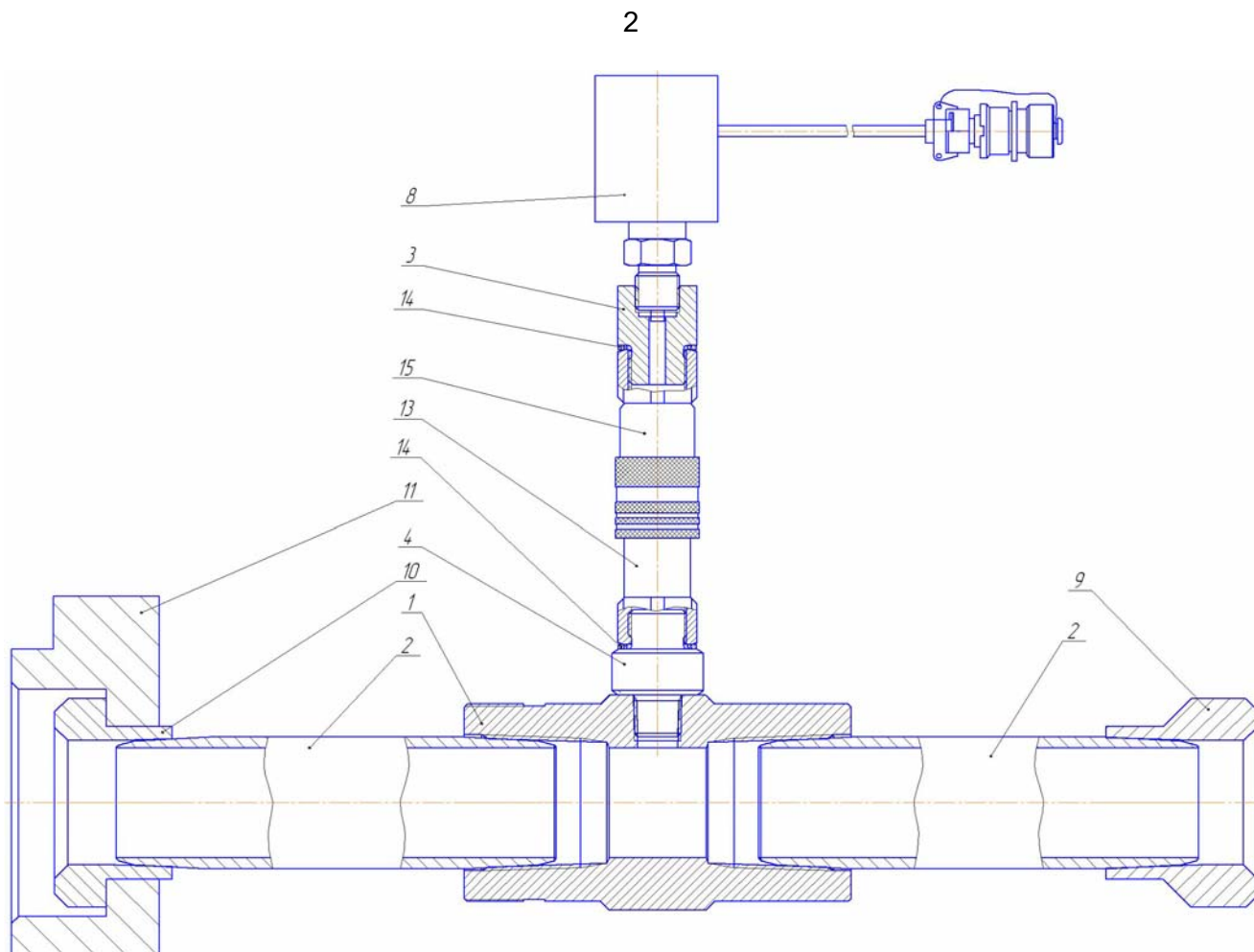


Рис.1

## 4. Подготовка к работе

4.1. Перед вводом в эксплуатацию устройство измерения давления ИВЭ-50ИД должно быть опрессовано рабочим давлением.

## 5. Монтаж

5.1. Осмотрите устройство измерения давления ИВЭ-50ИД и убедитесь в отсутствии механических повреждений.

5.2. Снимите датчик давления (поз. 8 рис. 1).

5.3. Установите устройство в линию, затяните гайки соединителей БРС2".

5.4. Установите датчик давления.

## 6. Транспортирование и хранение

7.1. Упакованное устройство измерения давления ИВЭ-50ИД может транспортироваться любым закрытым видом транспорта.

7.2. Транспортирование железнодорожным транспортом должно производиться крытым подвижным составом в соответствии с "Правилами перевозок грузов", МПС РФ. Расстановку и крепление грузовых мест следует производить в соответствии с нормами и требованиями действующих "Технических условий погрузки и крепления грузов" МПС РФ.

7.3. Транспортирование автомобильным транспортом должно производиться в соответствии с "Правилами перевозок грузов автомобильным транспортом", утвержденными Министерством автомобильного транспорта РФ.

7.4. Транспортирование воздушным транспортом должно производиться в соответствии с "Руководством по грузовым перевозкам на внутренних воздушных линиях", утвержденным Министерством гражданской авиации РФ.

7.5. Транспортирование речным транспортом производится в соответствии с Правилами перевозок грузов, утвержденными Министерством речного флота РФ.

7.6. Условия транспортирования Модуля в части воздействия механических факторов Л по ГОСТ 23216-78, в части воздействия климатических факторов 5 (ОЖ 4) по ГОСТ 15150-69.

7.7. Хранение модуля должно соответствовать условиям 1(Л) по ГОСТ 15150-69 при отсутствии коррозионной среды.

## 7. Гарантийные обязательства

Изготовитель гарантирует соответствие Устройства измерения давления ИВЭ-50ИД требованиям ТУ при соблюдении условий эксплуатации. Гарантийный срок эксплуатации или хранения Устройства измерения давления ИВЭ-50ИД 12 месяцев с момента отгрузки.

При обнаружении неисправности в период гарантийных обязательств потребителем должен быть составлен акт о необходимости ремонта и отправки Устройства измерения давления ИВЭ-50ИД предприятию-изготовителю.

Дата ввода в эксплуатацию: \_\_\_\_\_

\_\_\_\_\_

подпись

\_\_\_\_\_

Фамилия И.О.

## 8. Свидетельство о приемке.

Устройство измерения давления ИВЭ-50ИД заводской № \_\_\_\_\_ соответствует техническим условиям ТУ 3666-072-46777136-2004 и признано годным к эксплуатации.

Дата выпуска \_\_\_\_\_

Контролер ОТК \_\_\_\_\_

По вопросам продаж и поддержки обращайтесь:

Архангельск (8182)63-90-72  
Астана +7(7172)727-132  
Белгород (4722)40-23-64  
Брянск (4832)59-03-52  
Владивосток (423)249-28-31  
Волгоград (844)278-03-48  
Вологда (8172)26-41-59  
Воронеж (473)204-51-73

Екатеринбург (343)384-55-89  
Иваново (4932)77-34-06  
Ижевск (3412)26-03-58  
Казань (843)206-01-48  
Калининград (4012)72-03-81  
Калуга (4842)92-23-67  
Кемерово (3842)65-04-62  
Киров (8332)68-02-04

Краснодар (861)203-40-90  
Красноярск (391)204-63-61  
Курск (4712)77-13-04  
Липецк (4742)52-20-81  
Магнитогорск (3519)55-03-13  
Москва (495)268-04-70  
Мурманск (8152)59-64-93  
Набережные Челны (8552)20-53-41

Нижний Новгород (831)429-08-12  
Новокузнецк (3843)20-46-81  
Новосибирск (383)227-86-73  
Орел (4862)44-53-42  
Оренбург (3532)37-68-04  
Пенза (8412)22-31-16  
Пермь (342)205-81-47  
Ростов-на-Дону (863)308-18-15

Рязань (4912)46-61-64  
Самара (846)206-03-16  
Санкт-Петербург (812)309-46-40  
Саратов (845)249-38-78  
Смоленск (4812)29-41-54  
Сочи (862)225-72-31 С  
таврополь (8652)20-65-13  
Тверь (4822)63-31-35

Томск (3822)98-41-53  
Тула (4872)74-02-29  
Тюмень (3452)66-21-18  
Ульяновск (8422)24-23-59  
Уфа (347)229-48-12  
Челябинск (351)202-03-61  
Череповец (8202)49-02-64  
Ярославль (4852)69-52-93