

**РОССИЙСКАЯ ФЕДЕРАЦИЯ
"Предприятие В-1336"**

rev1.11

КОМПЛЕКС ИЗМЕРИТЕЛЬНЫЙ ИВЭ-50

Руководство по эксплуатации

1336.421457.001РЭ

По вопросам продаж и поддержки обращайтесь:

Архангельск (8182)63-90-72
Астана +7(7172)727-132
Белгород (4722)40-23-64
Брянск (4832)59-03-52
Владивосток (423)249-28-31
Волгоград (844)278-03-48
Вологда (8172)26-41-59
Воронеж (473)204-51-73

Екатеринбург (343)384-55-89
Иваново (4932)77-34-06
Ижевск (3412)26-03-58
Казань (843)206-01-48
Калининград (4012)72-03-81
Калуга (4842)92-23-67
Кемерово (3842)65-04-62
Киров (8332)68-02-04

Краснодар (861)203-40-90
Красноярск (391)204-63-61
Курск (4712)77-13-04
Липецк (4742)52-20-81
Магнитогорск (3519)55-03-13
Москва (495)268-04-70
Мурманск (8152)59-64-93
Набережные Челны (8552)20-53-41

Нижний Новгород (831)429-08-12
Новокузнецк (3843)20-46-81
Новосибирск (383)227-86-73
Орел (4862)44-53-42
Оренбург (3532)37-68-04
Пенза (8412)22-31-16
Пермь (342)205-81-47
Ростов-на-Дону (863)308-18-15

Рязань (4912)46-61-64
Самара (846)206-03-16
Санкт-Петербург (812)309-46-40
Саратов (845)249-38-78
Смоленск (4812)29-41-54
Сочи (862)225-72-31 С
таврополь (8652)20-65-13
Тверь (4822)63-31-35

Томск (3822)98-41-53
Тула (4872)74-02-29
Тюмень (3452)66-21-18
Ульяновск (8422)24-23-59
Уфа (347)229-48-12
Челябинск (351)202-03-61
Череповец (8202)49-02-64
Ярославль (4852)69-52-93

Единый адрес для всех регионов: iev@nt-rt.ru || www.ive.nt-rt.ru



СОДЕРЖАНИЕ

1 ОПИСАНИЕ И РАБОТА ИЗДЕЛИЯ.....	- 3 -
1.1 Назначение изделия	- 3 -
1.2 Технические характеристики	- 4 -
1.3 Состав изделия	- 5 -
1.4 Устройство и работа	- 6 -
1.4.2 Приборы ИВЭ-50	- 6 -
1.4.3 Датчики.....	- 6 -
1.4.4 Табло выносные	- 11 -
1.4.5 Пульты бурильщика	- 13 -
1.4.6 Коробки распределительные	- 14 -
1.5 Обеспечение взрывозащищенности.....	- 14 -
1.6 Маркировка и пломбирование.....	- 15 -
2 ИСПОЛЬЗОВАНИЕ ПО НАЗНАЧЕНИЮ.....	- 15 -
2.1 Эксплуатационные ограничения	- 15 -
2.2 Обеспечение безопасности	- 15 -
2.3 Обеспечение взрывобезопасности при монтаже.....	- 16 -
2.4 Обеспечение безопасности при эксплуатации	- 16 -
2.5 Обеспечение безопасности при ремонте	- 16 -
2.6 Подготовка изделия к использованию	- 16 -
2.7 Использование изделия.....	- 19 -
2.7.1 Настройки, выполняемые перед началом работы.....	- 19 -
2.7.2 Настройки и операции, выполняемые во время работы	- 20 -
3 ТЕХНИЧЕСКОЕ ОБСЛУЖИВАНИЕ	- 22 -
3.1. Обеспечение безопасности при ремонте	- 22 -
3.2 Периодическое обслуживание	- 23 -
3.3 Поверка	- 23 -
3.4 Калибровка.	- 23 -
4 ПРОГРАММНОЕ ОБЕСПЕЧЕНИЕ.....	- 24 -
5 ХРАНЕНИЕ	- 26 -
6 ТРАНСПОРТИРОВАНИЕ	- 26 -
7 УТИЛИЗАЦИЯ.....	- 26 -
Особые отметки.....	- 27 -

Настоящее Руководство по эксплуатации Комплекса измерительного ИВЭ-50 (в дальнейшем – Комплекс) служит для ознакомления лиц, эксплуатирующих его, с принципом работы, основными правилами эксплуатации, технического обслуживания, простейшего ремонта, хранения и транспортирования.

В связи с тем, что в составе Комплекса присутствуют датчики и выносные табло, устанавливаемые во взрывоопасной зоне, необходимо обязательно ознакомиться и тщательно соблюдать все меры безопасности, указанные в 1336.421457.000PЭ, связанные с обеспечением искробезопасности цепей. Для исключения возможности механических повреждений, нарушения целостности гальванических и лакокрасочных покрытий, следует соблюдать правила хранения и транспортирования. При изучении правил эксплуатации дополнительно следует руководствоваться техническими описаниями и инструкциями по эксплуатации датчиков, входящих в состав Комплекса.

1 ОПИСАНИЕ И РАБОТА ИЗДЕЛИЯ

1.1 Назначение изделия

1.1.1 Комплекс измерительный ИВЭ-50 предназначен для измерения, регистрации и визуализации параметров технологических операций при проведении геологоразведочных работ, всех видов буровых работ, капитального и подземного ремонта скважин в нефтяной и газовой промышленности и других отраслях народного хозяйства.

1.1.2 Комплекс обеспечивает:

- измерение и регистрацию параметров технологических операций;
- индикацию значений параметров на цифровых и шкальных индикаторах, расположенных в приборе ИВЭ-50 и выносных табло;
- сигнализацию о превышении предельных и аварийных значений параметров, которые могут быть установлены в зависимости от характера выполняемой работы и типа буровой установки, подъемного агрегата или другого оборудования (звуковая и световая сигнализация);
- блокировку различных исполнительных механизмов агрегатов,
- регистрацию данных о бригаде, месте работы и характере выполняемой работы;
- различные виды связи с ПК и АСУ потребителя по интерфейсам RS-232, RS-485, USB 2.0, Ethernet, а также беспроводные – GSM/GPRS, Wi-Fi, ближняя радиосвязь;
- перенос архивных данных на флеш-накопители стандарта USB 2.0;

Перечень основных параметров, обрабатываемых Комплексом, приведен в таблице 1. Комплекс измерительный выпускается в различных исполнениях. Исполнение определяет набор параметров, датчиков, а также тип и количество выносных табло и внешних измерительных модулей.

Перечень параметров конкретного исполнения Комплекса, набор датчиков, схема подключения указана в Приложениях 1 и 2.

1.1.3 Рабочие условия эксплуатации:

- температура окружающей среды от -40°С до +50 °С;
- относительная влажность воздуха до 98%, 25°С;

1.1.4 Изделие имеет взрывозащищенное исполнение с маркировкой взрывозащиты: выносных табло, датчиков и коробки распределительной – "1Exib IIA T5" соответствующих требованиям ТР ТС 012/2011, ГОСТ 30852.0-2002 и ГОСТ 30852.10-2002, которые могут устанавливаться во взрывоопасных зонах помещений и наружных установок согласно гл. 7.3 ПУЭ, Правилами безопасности в нефтяной и газовой промышленности во взрывоопасных зонах, в которых возможно образование взрывоопасных



смесей категории IIA групп T1, T2, T3, T4, T5 по классификации ГОСТ 30852.5-2002, ГОСТ 30852.11. Прибор ИВЭ-50 с выходными искробезопасными цепями уровня «ib» имеет маркировку взрывозащиты "[Exib]IIA" соответствует ГОСТ 30852.10-2002 и предназначен для установки вне взрывоопасных зон помещений и наружных установок.

1.2 Технические характеристики

1.2.1 Сведения о диапазоне и относительной погрешности измерения основных технологических параметров приведены в таблице 1.

Таблица 1.

	Параметр	Диапазон	Погрешность
1	Вес на крюке	0 – 350 тс	±2,5 %
2	Нагрузка на долото	0 – 50 тс	±2,5 %
3	Расход бурового раствора на входе	0 – 100 л/с	±5,0 %
4	Расход бурового раствора на выходе	0 – 100 %	
5	Крутящий момент на роторе	0 – 100 кН·м	±2,5 %
6	Скорость вращения ротора	0 – 250 об/мин	±2,5 %
7	Крутящий момент на силовом верхнем приводе	0 – 100 кН·м	±2,5 %
8	Скорость вращения силового верхнего привода	0 – 250 об/мин	±2,5 %
9	Уровень раствора в емкостях	0 – 5 м (0 – 50 м ³)	±2,5 %
10	Давление в манифольде буровых насосов	0 – 40 МПа	±2,5 %
11	Число ходов насоса	0 – 250 ход/мин	±2,5 %
12	Давление насоса	0 – 40 МПа	±2,5 %
13	Концентрация суммы горючих газов	0 – 50 %	±2,5 %
14	Концентрация сероводорода	0 – 100 мг/м ³	±2,5 %
15	Положение талевого блока над роторным столом	0 – 50 м	±2,5 %
16	Скорость спускоподъемных операций	0 – 10 м/с	±2,5 %
17	Скорость проходки	0 – 250 м/ч	±2,5 %
18	Глубина спуска колонны	0 – 9999 м	±2,5 %
19	Глубина инструмента	0 – 9999 м	±2,5 %
20	Глубина забоя	0 – 9999 м	±2,5 %
21	Момент на машинном ключе	0 – 120 кН·м	±2,5 %
22	Момент на гидравлическом трубном ключе	0 – 120 кН·м	±2,5 %
23	Температура бурового раствора	-40 - +50 С°	±2,5 %
24	Плотность бурового раствора	0 – 2.5 г/см ³	±2,5 %
25	Температура окружающей среды	-50 - +100 С°	±2,5 %

1.2.2 Диапазон диаметров каната лебедки ГПМ, мм
для датчиков силы ИВЭ-50-2

18 – 25
25 – 32
32 – 38

1.2.3 Параметры искробезопасных электрических цепей:

- выносных табло, пульта бурильщика:

максимальное выходное напряжение U_0 , В ≤ 12
максимальный выходной ток I_0 , мА ≤ 399
максимальная индуктивность L_0 , мГн ≤ 1,6
максимальная емкость C_0 , мкФ ≤ 10,0

- датчиков (индуктивных выключателей) типа ДП-20 и ДИ-300:

$U_0 \leq 13В$;
 $I_0 \leq 176мА$;
 $C_0 \leq 1мкФ$;
 $L_0 \leq 1мГн$;

- остальных датчиков:

$U_0 \leq 24 В$;
 $I_0 \leq 160 мА$;
 $C_0 \leq 0,125 мкФ$;
 $L_0 \leq 1,38 мГн$;

1.2.4 Температура гарантированного запуска Комплекса, °С:	- 40..+50
1.2.5 Относительная влажность воздуха при +25 °С не более, %	98
1.2.6 Габаритные размеры, мм	
прибора ИВЭ-50 модели 14.1ХХ	260x180x95
прибора ИВЭ-50 модели 14.2ХХ	300x330x180
табло выносного ТБ-2.5	260x490x250
табло выносного ТБ-3	335x200x240
табло выносного ТБ-6, ТБ-9	480x325x125
датчика силы ИВЭ-50-2 $R_{ном}=10 тс$ и $R_{ном}=20 тс$	280x130x70
датчика силы ИВЭ-50-2 $R_{ном}=30 тс$	420x180x110
датчика перемещения ДП-20	240x150x100
датчика температуры Метран-274	Ø80x200
датчика давления ИВЭ-50-3	Ø30x130
датчика импульсов ДИ-300	80x80x70
1.2.7 Масса основных частей Комплекса, не более, кг	
прибора ИВЭ-50 модели 14.1ХХ	3
прибора ИВЭ-50 модели 14.2ХХ	8
табло выносного ТБ-2.5	8
табло выносного ТБ-3	6,5
табло выносного ТБ-6, ТБ-9	8
датчика силы ИВЭ-50-2 $R_{ном}=10 тс$ и $R_{ном}=20 тс$	6
датчика силы ИВЭ-50-2 $R_{ном}=30 тс$	11
датчика перемещения ДП-20	10
датчика температуры Метран-274	0,7
датчика давления ИВЭ-50-3	0,5
датчика импульсов ДИ-300	0,7
1.2.8 Средняя наработка на отказ не менее, ч	10000
1.2.9 Значение вероятности безотказной работы за 1000 часов	0,95
1.2.10 Срок службы, лет	10

1.3 Состав изделия

1.3.1 Состав Комплекса измерительного ИВЭ-50 может включать различные составные части из приведенных в Паспорте 1336.421457.001ПС в зависимости от исполнения.

1.3.2 Схема подключения Комплекса конкретного исполнения приведена в Приложении 1.

1.4 Устройство и работа

1.4.1 Обобщенная блок-схема Комплекса приведена на рис. 1.

1.4.2 Приборы ИВЭ-50

1.4.2.1 Прибор ИВЭ-50 является центральным неотъемлемым модулем в составе Комплекса измерительного ИВЭ-50, выполняющим функции управления процессом измерения, регистрации, индикации, а также связи между составными частями Комплекса и программным обеспечением верхнего уровня. Описание и работа с прибором даны в "Прибор ИВЭ-50. Руководство по эксплуатации. 1336.421243.001PЭ"

1.4.2.2 Хранение архивных данных осуществляется в энергонезависимой памяти прибора. Перенос архива в базу данных ПК может осуществляться с помощью:

- прямого соединения прибора ИВЭ-50 с ПК (по интерфейсам RS-232, USB 2.0, Ethernet);
- беспроводных видов связи (GSM/GPRS, Wi-Fi, ближняя радиосвязь 433 МГц).
- флеш-накопителей стандарта USB 2.0;

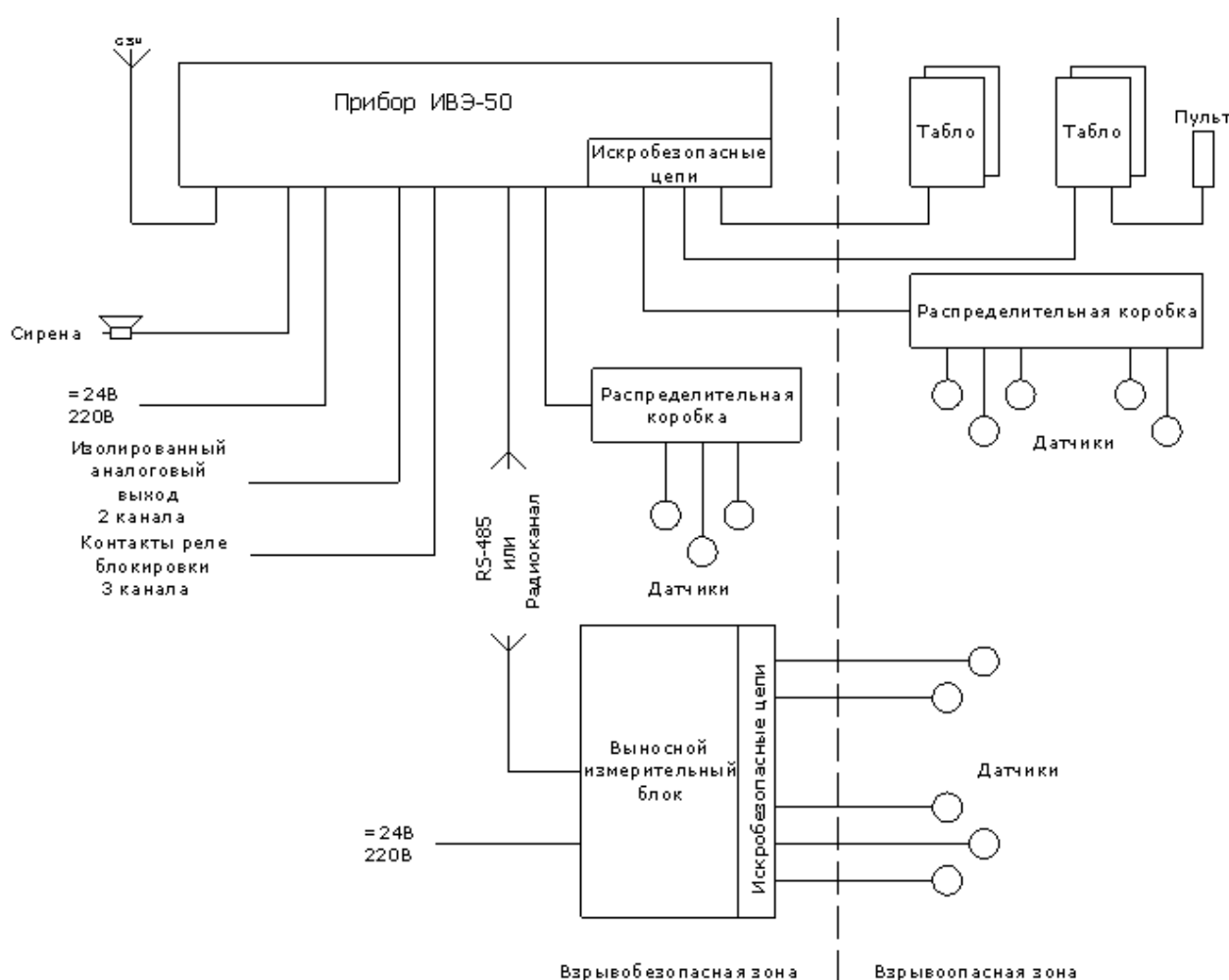


Рис. 1. Обобщенная блок-схема подключения.

1.4.3 Датчики.

1.4.3.1 Датчики веса на крюке.

В качестве датчиков веса на крюке используются датчики силы ИВЭ-50-2 (таблица 2)

Датчик силы ИВЭ-50-2 $R_{ном}=10$ тс и 20 тс (рис. 2) предназначен для канатов диаметром от 18 до 25 мм.

Датчик монтируется на неподвижном конце талевого каната таким образом, что последний оказывается изогнут между крайними неподвижными упорами 1 (см. рис.2) и средним упором 2. Средний упор 2 жестко закреплен на упругом элементе 3. На канате датчик фиксируется скобой 4, которая зажимается двумя гайками 6 через планку 5. Гайки 6 затягивать с моментом $27,5 \pm 2,5$ Н·м.

Натяжение изогнутого каната определяет усилие, действующее через средний упор на упругий элемент. Упругий элемент 3 служит для преобразования измеряемого усилия в пропорциональный электрический сигнал. Внутренняя полость корпуса упругого элемента, с находящимися в нем тензорезисторами, герметически закрыта с помощью вискинта, резиновых прокладок и стакана 7.

Жесткость упругого элемента настолько велика, что при максимальных натяжениях каната изгиб его составляет несколько микрометров, что не приводит к изменению угла изгиба каната, а, следовательно, и к нарушению прямолинейной зависимости между натяжением каната и изгибным усилием упругого элемента. Однако при изменении диаметра каната от натяжения или других причин угол изгиба изменяется. Поэтому поверка индикатора веса должна проводиться на вытянутом канате того же диаметра, что и канат, установленный на подъемнике. Под действием измеряемого усилия деформация упругого элемента вызывает изменение сопротивления тензорезисторов, что приводит к разбалансу тензомоста и появлению выходного сигнала, пропорционального измеряемому усилию.

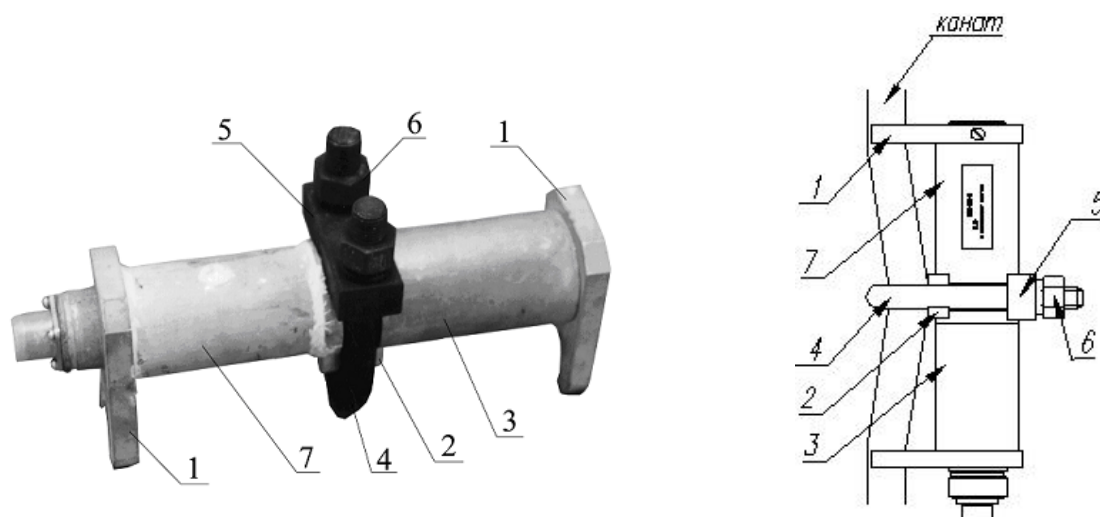


Рис.2 Внешний вид датчика силы ИВЭ-50-2 $R_{ном}=10$ тс и $R_{ном}=20$ тс.

Датчик силы ИВЭ-50-2 $R_{ном}=30$ тс (рис. 3), входящий в комплект индикатора веса предназначен для канатов диаметром от 25 до 32 мм и от 32 до 38 (см. табл.2).

Датчик состоит из двух стенок 1, двух обойм 2, в которых закреплен тензорезисторный элемент 3. Между обоймами 2 на тензорезисторном элементе определенным образом укреплена тяга 4, которая имеет цилиндрический ложемент для укладки каната, две резьбовых шпильки и прижим 5. Для установки датчика на канате имеются ролики 6.

Датчик монтируется на неподвижном конце талевого каната таким образом, что последний оказывается изогнут между роликами 6 (см. рис. 3) и ложементом тяги 4, которая связана с тензорезисторным элементом 3. К тяге 4 канат крепится прижимом 5. Натяжение изогнутого каната определяет усилие, действующее на тензорезисторный датчик.

Под действием измеряемого усилия деформация тензодатчика вызывает изменение сопротивления тензорезисторов, что приводит к разбалансу тензомоста и появлению выходного электрического сигнала, пропорционального измеряемому усилию.

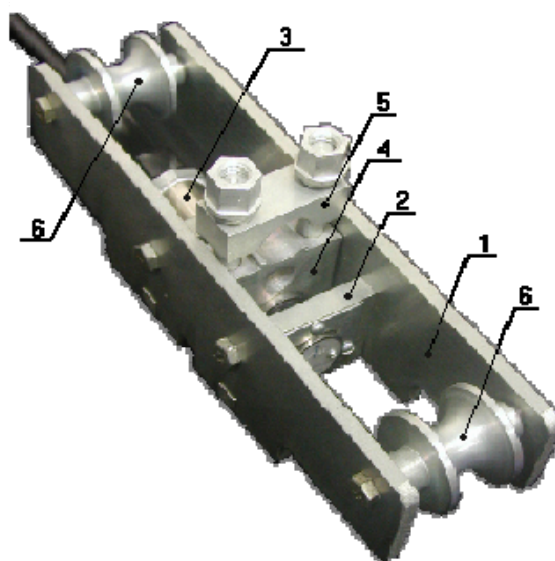
Конструкция датчика силы обеспечивает постоянство номинального угла изгиба каната независимо от его диаметра. Однако из-за неучтенных факторов при натяжении канатов различных диаметров этот угол может отличаться от номинального. Поэтому проверка индикатора веса должна проводиться на вытянутом канате того же диаметра, что и канат, установленный на подъемном агрегате.

Маркировка датчиков по взрывозащите "1ExibIIAT5". Степень защиты IP67 по ГОСТ 14254.

В процессе эксплуатации не допускается разборка и ремонт датчиков силы ИВЭ-50-2 $R_{ном}=10$ тс и $R_{ном}=20$ тс, которые могут производиться только на заводе-изготовителе. Замена тензорезисторного элемента датчиков силы ИВЭ-50-2 $R_{ном}=30$ тс допускается.

Таблица 2.

Датчик силы	Децимальный номер
ИВЭ-50-2 (I _{вых} =4..20 мА) $R_{ном}=10$ тс \varnothing каната 18-25 мм	1336.404176.004
ИВЭ-50-2 (I _{вых} =4..20 мА) $R_{ном}=20$ тс \varnothing каната 18-25 мм	1336.404176.004-01
ИВЭ-50-2 (I _{вых} =4..20 мА) $R_{ном}=30$ тс \varnothing каната 25-32 мм	1336.404176.007
ИВЭ-50-2 (I _{вых} =4..20 мА) $R_{ном}=30$ тс \varnothing каната 32-38 мм	1336.404176.007-01

Рис.3. Внешний вид датчика силы ИВЭ-50-2 $R_{ном} = 30$ тс

1.4.3.2 Датчики момента на машинном ключе.

В качестве датчика момента на машинном ключе используется датчик силы ИВЭ-50-2.4 $R_{ном}=10$ тс. Датчик может устанавливаться на канаты диаметром от 16 до 22 мм.

Датчик монтируется на канате, связывающем шток пневмо- или гидрораскрепителя с рычагом машинного ключа таким образом, что последний оказывается изогнут между крайними неподвижными упорами 1 (см. рис.4) и средним упором 2. Средний упор 2 жестко закреплен на упругом элементе 3. На канате датчик фиксируется скобой 4, которая зажимается двумя гайками 6 через планку 5. Страховочные болты 8 предназначены для предотвращения выхода каната из упоров 1. Гайки 6 затягивать до момента касания каната среднего упора 2 плюс 1-2 оборота ($27,5 \pm 2,5$ Н·м).

Натяжение изогнутого каната определяет силу, действующую через средний упор на упругий элемент. Упругий элемент 3 служит для преобразования измеряемой силы в пропорциональный электрический сигнал. Внутренняя полость корпуса упругого

элемента, с находящимися в нем тензорезисторами, герметически закрыта с помощью герметика, резиновых прокладок и стакана 7.

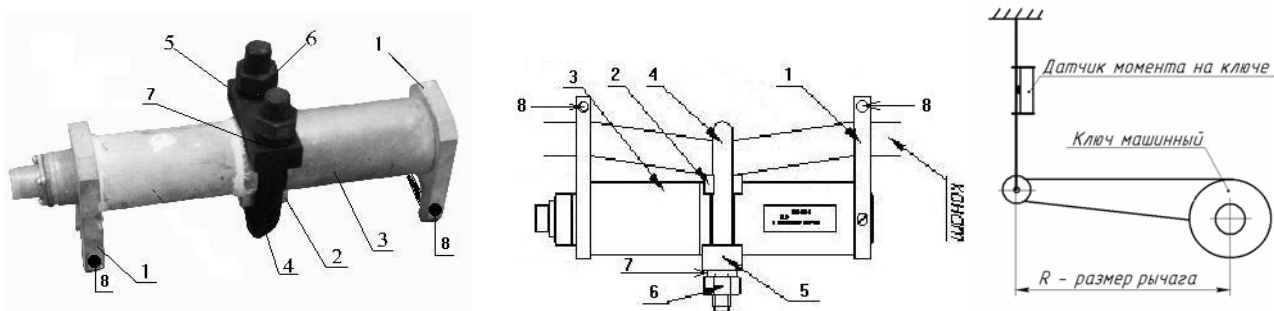


Рис. 4. Внешний вид датчика силы ИВЭ-50-2.4 $R_{ном}=10$ тс.

1.4.3.3 Датчики момента на гидравлическом трубном ключе

В качестве датчиков момента на гидравлических ключах могут использоваться датчики давления с различным номиналом:

Датчик давления	Децимальный номер
ИВЭ-50-3 (ДИ-01-05-ХХМПа-К0.3Р)	1336.406233.001
ИВЭ-50-3 (ДИ-01-05-ХХМПа-Р)	1336.406233.001-01
Датчик момента ключа ГКШ	1336.404153.001
Датчик момента ключа ГКШ-МТ	1336.404153.002

Датчики устанавливаются в гидросистему привода ключа и преобразуют давление в системе в выходной токовый сигнал пропорциональный моменту на ключе.

Для ключей, имеющих переключатель передачи редуктора, в состав датчика момента входит датчик положения передачи.

Для ключей типа ГКШ-МТ в состав входят два датчика давления, преобразующих давление в большой и малой секциях гидросистемы ключа.

1.4.3.4 Датчик давления в манифольде.

В качестве датчиков давления в манифольде применяются датчики давления ИВЭ-50-3 с разделителем сред.

1.4.3.5 Датчики момента на роторе и скорости вращения ротора.

В качестве датчика момента на роторе и скорости вращения ротора могут использоваться встраиваемые в трансмиссию привода датчики ДМР-4.1 и ДМР-4.2, имеющие нормированный токовый выходной сигнал 4..20 мА, пропорциональный моменту и частотный сигнал, пропорциональный скорости вращения ротора. Описание и работа с датчиками даны в "Датчик момента ротора ДМР-4.1. Руководство по эксплуатации, инструкция по монтажу, паспорт. 1336.404159.001РЭ" и "Датчик момента ротора ДМР-4.2. Руководство по эксплуатации, инструкция по монтажу, паспорт. 1336.404159.002РЭ"

Для измерения момента на гидророторе могут использоваться датчики давления ИВЭ-50-3 с различным номиналом.

Для измерения момента на роторе с электроприводом могут использоваться датчики измерения мощности типа ДИМ-200 (-300), имеющие нормированный токовый выходной сигнал 4..20 мА, пропорциональный потребляемой мощности двигателя.

Для измерения скорости вращения ротора могут использоваться датчики импульсов ДИ-300. Датчики представляют собой бесконтактный конечный выключатель индуктивного типа с креплением для установки на ограждении карданного вала. Конечный выключатель выдает дискретный (импульсный) сигнал при прохождении вблизи него различных металлических элементов реагирования (например, болтов, выступов на шкиве и т.п.).

1.4.3.6 Датчик ходов насоса.

В качестве датчика числа ходов насоса используется датчик импульсов ДИ-300 с креплением для установки на ограждении шкива насоса. При этом датчик может срабатывать на элементы реагирования, установленные на шкиве, либо на шток насоса, при наличии технической возможности установки датчика вблизи штока.

1.4.3.7 Датчик перемещения ДП-20 предназначен для определения положения талевого блока над роторным столом, скорости спускоподъемных операций, скорости проходки и глубины спуска колонны. Датчик состоит из 2-х бесконтактных конечных выключателей индуктивного типа и зубчатого колеса, вызывающего изменение выходного логического сигнала. Зубчатое колесо механически связано с приводным валом барабана лебедки. Конструкция заключена в стальной герметичный корпус.

1.4.3.8 В качестве датчика уровня в емкости применяются ультразвуковые датчики уровня Rosemount 3105. Для измерения уровня в емкости датчики устанавливаются на приемных емкостях с помощью монтажного кронштейна, который предназначен для компенсации минимального расстояния, которое может измерять датчик (250 мм). Принцип действия датчиков основан на измерении времени прохождения ультразвукового сигнала от датчика до поверхности жидкости с преобразованием в стандартный токовый сигнал 4-20 мА, пропорциональный уровню раствора в емкости

1.4.3.9 Ультразвуковые датчики уровня Rosemount 3105 используются также для измерения расхода на выходе. При этом измеряется относительный уровень заполнения выходного желоба.

1.4.3.10 Для измерения расхода на входе используются ультразвуковые расходомеры DFM-5.0. Расходомер состоит из накладного датчика, устанавливаемого на вертикальный участок манифольда, и вторичного блока, имеющего унифицированный токовый выходной сигнал, пропорциональный текущему расходу.

1.4.3.11 Датчик плотности ДПЛ-3 состоит из следующих основных элементов: основания, гири, датчика силы и электронного блока;

Принцип работы изделия основан на измерении веса гири, погруженной в контролируемую жидкость, на которую действует выталкивающая сила, пропорциональная весу вытесненной жидкости. Вес гири измеряется датчиком силы, который подключен к электронному блоку. Электронный блок преобразует сигнал с тензомоста датчика в унифицированный токовый сигнал 4-20мА.

1.4.3.12 В качестве датчиков температуры раствора и температуры окружающей среды используются аналоговые преобразователи температуры с унифицированным выходным сигналом "ТСМУ Метран-274". Чувствительный элемент первичного преобразователя и встроенный в головку датчика измерительный преобразователь преобразуют измеряемую температуру в унифицированный выходной сигнал.

1.4.3.13 В качестве датчиков концентрации суммы горючих газов используются датчики-сигнализаторы термохимические типа ИВЭ-50-4.1-СН4, которые представляют собой автоматические приборы газового анализа непрерывного действия, предназначенные для контроля ДВК суммы паров и горючих газов в воздухе рабочей зоны на открытых площадках и помещениях.

В качестве датчиков концентрации сероводорода используются датчики-сигнализаторы термохимические типа ИВЭ-50-4.1-Н2S.

Также могут использоваться стационарные датчики-газоанализаторы контроля загазованности горючих газов типа СГОЭС.

1.4.3.14 Измерение некоторых параметров может осуществляться встроенным оборудованием агрегата. Применение этого оборудования согласуется Заказчиком с предприятием-изготовителем. Соответствующие данные о нем указываются в Приложении.

1.4.4 Табло выносные

1.4.4.1 Табло выносное ТБ-2.5 предназначено для индикации пяти различных параметров контролируемых Комплексом измерительным ИВЭ-50 во взрывоопасной зоне.

С лицевой стороны (рис. 5) табло имеет пять герметичных смотровых окон, закрытых защитным оргстеклом. В смотровых окнах расположены четырехразрядные цифровые индикаторы. В нижней части расположена кнопка "ЯРКОСТЬ".

На нижней стенке табло расположены разъемы "ВХОД" для подключения кабеля от прибора или предыдущего табло, и "ВЫХОД" для подключения следующего табло или пульта бурильщика.

1.4.4.2 Табло выносное ТБ-6 предназначено для индикации различных параметров контролируемых Комплексом измерительным ИВЭ-50 во взрывоопасной зоне.



Рис. 5. Табло выносное ТБ-2.5

На лицевой панели табло (рис. 6) находятся четыре цифровых индикатора и один стрелочный индикатор. В нижней части расположены кнопки "ЯРКОСТЬ" и "РЕЖИМ/ЗАБОЙ", "<" и ">".

Цифровые индикаторы предназначены для отображения различных технологических параметров, выбор и настройка которых осуществляется при заказе.

Стрелочный индикатор предназначен для отображения веса на крюке и имеет две шкалы. Основная внешняя шкала имеет фиксированную размерность в зависимости от модели. Дополнительная внутренняя шкала имеет фиксированную размерность от -6 до +6 тс и предназначена для отображения малых значений веса при ловильных работах в режиме компенсации веса колонны.

Два дополнительных вертикальных шкальных индикатора предназначены для параметров, индицируемых на нижних цифровых индикаторах.

Кнопка "ЯРКОСТЬ" служит для последовательного перебора шести градаций яркости.

В режиме компенсации веса колонны (см. п. 2.7.2.1) стрелка устанавливается на середину шкалы, что позволяет наблюдать как положительные, так и отрицательные малые изменения веса. Таким образом, чувствительность стрелочного индикатора увеличивается, и полный диапазон шкалы становится равным ± 6 тс. Это значение можно изменить с помощью кнопок "<" и ">" пульта бурильщика.

На нижней стороне табло расположены разъемы "ВХОД" для подключения кабеля от прибора или предыдущего табло, и "ВЫХОД" для подключения следующего табло или пульта бурильщика.



Рис.6. Табло выносное ТБ-6 модель СКЗ.

1.4.4.3 Табло выносное ТБ-9 предназначено для индикации различных параметров контролируемых Комплексом измерительным ИВЭ-50 во взрывоопасной зоне. Табло выносное ТБ-9 по месту включения в линию может быть как оконечным, так и проходным.

На лицевой панели табло (рис. 6.) находятся модули индикации различных типов. В нижней части корпуса расположена кнопка "ЯРКОСТЬ".



Рис.7. Табло выносное ТБ-9 модель 01R

Количество, расположение, типы модулей, цвет и набор параметров, индицируемых модулями определяются Заказом и являются характеристикой конкретной модели табло.

Кнопка "ЯРКОСТЬ" служит для последовательного перебора шести градаций яркости.

На нижней стенке табло расположены разъемы "ВХОД" для подключения кабеля от прибора или предыдущего табло, и "ВЫХОД" для подключения следующего табло или пульта бурильщика.

1.4.4.4 Табло выносное ТБ-3 предназначено для индикации различных параметров контролируемых Комплексом измерительным ИВЭ-50 во взрывоопасной зоне. Табло выносное ТБ-3 по месту включения в линию может быть как оконечным, так и проходным.



Рис.8. Табло выносное ТБ-3 модель 01С.

На лицевой панели табло (рис. 8.) находится стрелочный индикатор и связанные с ним цифровые: один основной – для индикации параметра, и три вспомогательных – для индикации начала, середины и конца шкалы. Слева расположены от одного до четырех (в зависимости от модели) цифровых индикаторов для дополнительных параметров.

Кнопка "ЯРКОСТЬ" служит для последовательного перебора шести градаций яркости.

Табло выносное ТБ-3 имеет два способа крепления. Модели с буквенным индексом "М" предназначены для крепления табло на мачту. Модели с буквенным индексом "С" предназначены для крепления табло на стену.

На нижней стенке табло расположены разъемы "ВХОД" для подключения кабеля от прибора или предыдущего табло, и "ВЫХОД" для подключения следующего табло или пульта бурильщика.

1.4.5 Пульты бурильщика

1.4.5.1 Пульт бурильщика ПБ-4 (рис. 9) выполнен из стандартного корпуса кнопочного поста с четырьмя кнопками, внутри которого закреплена печатная плата с электроэлементами и кабеля с разъемом для подсоединения к прибору. Пульт предназначен для ввода в прибор момента касания забоя буровым инструментом (кнопка "ЗАБОЙ"), ввода положения передачи трубного гидравлического ключа (кнопка "ВП НП"), а также имеет кнопки "<" и ">" для работы в режиме компенсации веса колонны.

Пульт подключается к разъему "ТАБЛО" прибора или к разъему "ВЫХОД" проходных табло.



Рис. 9. Пульт бурильщика ПБ-4.14.

1.4.5.2 Пульт бурильщика ПБ-4.15 конструктивно аналогичен пульту ПБ-4.14. Он имеет шесть кнопок, четыре из которых повторяют кнопки пульта ПБ-4, две дополнительные могут иметь различное назначение: "ЯРКОСТЬ" – регулировка яркости свечения табло, "X" – выключение звуковой сигнализации, "ДОЛИВ" – включение/выключение подсчета долива.

1.4.6 Коробки распределительные

1.4.6.1 Коробка распределительная представляет собой выносной коммутационный блок, предназначенный для распределения сигнальных линий одного разъема прибора ИВЭ-50 на множество разъемов датчиков. Конструктивно коробка представляет собой литой герметичный корпус с крышкой и расположенными по периметру разъемами.

Исполнения коробок распределительных отличаются количеством контактов разъема для подключения к прибору (РК10, РК24, РК32, РК45), набором разъемов датчиков, а также местом установки – внутри или вне взрывоопасной зоны.

Коробка распределительная подключается к разъему "РК" прибора ИВЭ-50.

1.4.6.2 Коробка распределительная РК4 является выносным измерительным блоком и представляет собой удаленную распределительную коробку, имеющую собственное электропитание и измерительный модуль. Выносной блок может подключаться к прибору кабелем по интерфейсу RS-485 или по радиоканалу 433 МГц.

1.5 Обеспечение взрывозащищенности

1.5.1 В связи с тем, что в состав Комплекса измерительного ИВЭ-50 входят датчики, пульт управления бурильщика и выносные табло располагаемые во взрывоопасной зоне, исполнение этих составных частей и функциональных узлов прибора ИВЭ-50, обеспечивающих взрывозащищенность, соответствует требованиям ТР ТС 012/2011, ГОСТ 30852.0-2002 и ГОСТ 30852.10-2002. Остальные части Комплекса выполнены в общепромышленном исполнении.

1.5.2 Взрывобезопасность обеспечивается схемными решениями, которые ограничивают ток до искробезопасных параметров.

Реализация этих решений обеспечивается выполнением следующих требований:

1. Токи питания датчиков и выносных табло ограничиваются электронными барьерами до искробезопасных значений, а напряжение – стабилизатором.
2. Искрозащитный блок является неразборным и залит компаундом.
3. В печатных платах печатные проводники искробезопасных цепей, гальванически связанные с искроопасными цепями, отделены печатным экраном необходимой ширины.
4. Искробезопасные жгуты разделены относительно искроопасных и выполнены проводом с изоляцией синего цвета.



1.5.3 Сохранение искробезопасных параметров электрических цепей при монтаже и эксплуатации обеспечивается проверками на предприятии-изготовителе при комплектации устройства, при этом параметры искробезопасных цепей не должны превышать значений указанных в п.1.2.3 настоящего РЭ.

1.6 Маркировка и пломбирование

1.6.1 Маркировка Комплекса измерительного ИВЭ-50 произведена согласно ТД и требованиям ТР ТС и ГОСТ к взрывозащищенному оборудованию.

1.6.2 Маркировка прибора ИВЭ-50 содержит надпись "[Exib]IIA" и изображение специального знака Ex. Также на табличке содержится наименование изделия, модель, заводской номер, год изготовления, товарный знак предприятия-изготовителя, параметры искробезопасных цепей.

1.6.3 На крышках коробок распределительных нанесены: названия разъемов, а для коробок, предназначенных для использования во взрывоопасной зоне, также надпись "ИСКРОБЕЗОПАСНЫЕ ЦЕПИ" и выходные электрические параметры искробезопасных цепей.

1.6.4 На корпусах датчиков располагаются таблички с нанесенными надписями:

- обозначение типа электрооборудования;
- товарный знак предприятия-изготовителя;
- маркировка взрывозащиты "1ExibIIaT5";
- температурный диапазон $-40^{\circ}\text{C} \leq t_a \leq +50^{\circ}\text{C}$;
- заводской номер изделия, год выпуска;
- знак соответствия по ГОСТ Р 50460;
- входные электрические параметры.

1.6.3 Корпус прибора пломбируется с целью предотвращения несанкционированного доступа.

2 ИСПОЛЬЗОВАНИЕ ПО НАЗНАЧЕНИЮ

2.1 Эксплуатационные ограничения

2.1.2 Не допускается подключение к составным частям Комплекса оборудования, не предусмотренного ЭД.

2.1.3 При монтаже и эксплуатации Комплекса не допускается попадание воды и грязи в соединительные разъемы.

2.1.4 Не допускается эксплуатация Комплекса при отсутствии заземления приборов ИВЭ-50.

2.1.5 **Внимание!** Не допускается использование промышленных паровых передвижных установок (ППУ) для очистки выносных табло и датчиков!

2.1.6 Не допускается поднимать и переносить датчики, удерживая их за кабель (следует – только за корпус датчика).

2.1.7 **Внимание!** Если во время работы температура в месте установки прибора ИВЭ-50 опустилась ниже минус 40 °С, то в случае перерыва в работе бригады, рекомендуется оставлять прибор во включенном состоянии.

2.2 Обеспечение безопасности

2.2.1 К монтажу (демонтажу), эксплуатации, техническому обслуживанию и ремонту Комплекса допускаются лица, ознакомившиеся с руководством по эксплуатации, инструкцией по монтажу, а также прошедшие инструктаж по технике безопасности.

2.2.2 В Комплексе имеются цепи, находящиеся под опасным для жизни напряжением.

Категорически запрещается эксплуатация изделия при открытой лицевой панели прибора ИВЭ-50-П, а также при отсутствии заземления корпуса прибора.

2.2.3 Все виды монтажа, демонтажа, ремонтные работы и профилактическое обслуживание Комплекса производить только при отключенном от прибора кабеле питания.

2.3 Обеспечение взрывобезопасности при монтаже

2.3.1 При монтаже Комплекса необходимо руководствоваться требованиями:

- правил безопасности в нефтяной и газовой промышленности. С.-Пб, 2013 г.;
- ГОСТ 30852.10-2002 Электрооборудование взрывозащищенное. Часть 11. Искробезопасная электрическая цепь "I";
- правил устройств электроустановок ПУЭ, (Глава 7.3 "Электроустановки во взрывоопасных зонах");
- ПТЭ и ПТБ, (глава 3.2 "Электроустановки во взрывоопасных зонах");
- настоящим документом.

2.3.2 Перед монтажом составные части Комплекса должны быть осмотрены. При этом необходимо обратить внимание на следующее:

- маркировку взрывозащиты и предупредительные надписи;
- отсутствие механических повреждений составных частей;
- сохранность пломб и всех крепежных элементов;

2.3.3 Должно быть выполнено заземление прибора ИВЭ-50.

2.4 Обеспечение безопасности при эксплуатации

2.4.1 К эксплуатации Комплекса допускаются лица, ознакомившиеся с данным руководством по эксплуатации, а также прошедшие инструктаж по технике безопасности.

2.4.2 Дополнительно необходимо ознакомиться с инструкцией по эксплуатации персонального компьютера и руководством пользователя ПО верхнего уровня "ASC Manager".

2.5 Обеспечение безопасности при ремонте

2.5.1 Для защиты от поражения электрическим током все ремонтные работы и профилактическое обслуживание должны проводиться при отключенном питании.

2.5.2 Ремонт искробезопасного оборудования должен проводиться только на предприятии-изготовителе, а также в специализированных организациях, имеющих техническую документацию на Комплекс и специалистов, прошедших обучение на предприятии-изготовителе.

2.6 Подготовка изделия к использованию

2.6.1 Ознакомьтесь с Руководством по эксплуатации на Комплекс, а также всеми руководствами по эксплуатации, руководствами пользователя, инструкциями по монтажу на составные части, входящими в состав комплекта ЭД.

2.6.2 Осмотрите составные части Комплекса и убедитесь в отсутствии механических повреждений и неисправностей.

2.6.3 Прибор ИВЭ-50 и выносные табло установите таким образом, чтобы обеспечить удобство работы с органами управления, расположенными на передней панели прибора, а также визуальный контроль за показаниями индикаторов прибора и табло,

как со стороны машиниста (бурильщика), так и рабочих, работающих на устье скважины. Прибор ИВЭ-50 должен располагаться вне взрывоопасной зоны.

2.6.4 Проверьте состояние и чистоту разъемных соединений, целостность кабельных связей.

2.6.5 Проверьте напряжение бортовой сети =24В подъемного агрегата, которое должно находиться в пределах (20..28)В и сети ~220В, которое должно находиться в пределах (198-242)В.

2.6.6 Установка датчиков.

2.6.6.1 Установка датчика силы ИВЭ-50-2 $R_{ном}=10тс$ и $R_{ном}=20 тс$ на неподвижный конец талевого каната подъемного агрегата производится следующим образом: канат укладывается в выемки трех упоров на упругом элементе датчика, устанавливается скоба, планка и затягивается гайками. Гайки затягивать до касания канатом среднего упора с моментом $27,5 \pm 2,5 Н \cdot м$. Скоба прижимает канат к среднему упору и обеспечивает перегиб каната. При этом кабель датчика располагается снизу.

Установка датчика силы ИВЭ-50-2 $R_{ном}=30тс$ производится следующим образом: отвинтите гайки прижима и снимите прижим 5 (рис 3); установите датчик силы опорными роликами 6 на канат кабелем вниз; установите прижим 5 на канат и наденьте прижим на шпильки; поочередно, по одному обороту, затяните гайки прижима таким образом, чтобы канат вошел в соприкосновение с дном ложементов; после этого подтяните обе гайки с моментом $37,5 \pm 2,5 Н \cdot м$, при этом, зазор между прижимом и тягой с обеих сторон должен быть одинаковым. Пережим каната сильным затягиванием гаек не допускается.

Датчик силы должен быть установлен на расстоянии не менее 1,5 метра от запорки неподвижного конца каната и не менее 0,5 метра от других датчиков.

В датчиках силы предусмотрена возможность выполнения стопорения и опломбирование гаек во избежание сбоя их затяжки.

При смене положения датчика силы ИВЭ-50-2 на канате показания могут измениться на величину до 10 % от прежних. В каждом случае смены положения датчика необходимо выполнить установку нуля.

2.6.6.2 Установка датчика давления в манифольде производится через разделитель сред на место установки штатного контрольного манометра.

2.6.6.3 Установка датчика момента на ключе.

В случае использования датчиков давления – на гидросистему трубного ключа. Рекомендуемое место установки – точка установки контрольного манометра.

Для ключей с одним гидроприводом устанавливается датчик канала "Датчик давления ДД1". Возможна также установка индуктивного датчика положения передачи. Для срабатывания переключения необходимо обеспечить зазор между датчиком и рычагом переключения передачи не более 5 мм.

Для ключей с двумя гидроприводами (большая и малая секции) в гидропривод большой секции устанавливается датчик канала "Датчик давления ДД1", а в гидропривод малой секции устанавливается датчик канала "Датчик давления ДД2".

При работе с машинным ключом установите датчик ИВЭ-50-2.4 на канате, связывающем шток пневмо- или гидрораскрепителя с рычагом ключа. Для этого снимите страховочные болты 8 (рис. 4). Затем уложите канат в выемки упоров 1 и 2, установите скобу 4, планку 5 и затяните гайки 6 до момента касания каната среднего упора 2 плюс 1-2 оборота ($27,5 \pm 2,5 Н \cdot м$). Установите страховочные болты.

2.6.6.4 Датчик расхода раствора на входе устанавливается на манифольде согласно Инструкции по монтажу и эксплуатации расходомера DFM-5.0

2.6.6.5 Датчик уровня в емкости устанавливается на мостике емкости, используя входящее в комплект крепление, согласно руководству пользователя на датчик уровня. Датчик должен быть установлен на такой высоте, чтобы показания на дисплее датчика соответствовали данным из протокола калибровки на установленный канал для пустой и максимально заполненной емкости.

2.6.6.6 Датчик расхода раствора на выходе устанавливается на выходном желобе, используя входящее в комплект крепление, согласно руководству пользователя на датчик уровня. Датчик должен быть установлен на такой высоте, чтобы показания на дисплее датчика соответствовали данным из протокола калибровки на установленный канал для пустого и максимально заполненного желоба.

2.6.6.7 Ротор датчика момента ротора ДМР-4.2 устанавливается между фланцами редуктора буровой установки и карданного вала с помощью болтовых соединений. Закрепите статор датчика ДМР-4.2 руководствуясь "Датчик момента ротора ДМР-4.2. Техническое описание, инструкция по эксплуатации, паспорт. 1336.404159.002ПС".

В случае использования датчика ДИМ-200, установите его на силовую линию электропитания привода ротора.

При измерении момента на гидророторе, в систему гидропривода устанавливается датчик давления ИВЭ-50-3.

Датчик скорости вращения ротора (может применяться датчик ДИ-300) устанавливается на ограждение карданного вала, используя входящее в комплект крепление. При этом элементами реагирования служат болтовые соединения фланцев. Отрегулируйте положение датчика так, чтобы расстояние от болтов до датчика (при максимальном приближении) было равным $10 \div 15$ мм.

2.6.6.8 Датчик числа ходов насоса (может применяться датчик ДИ-300) устанавливается на ограждении шкива. Установите на шкиве какие-либо элементы реагирования (например, болты), и отрегулируйте их положение так, чтобы расстояние от них до датчика (при максимальном приближении) было равным $10 \div 15$ мм. Также, при наличии технической возможности, датчик может быть установлен вблизи штока насоса, при этом шток будет являться элементом реагирования.

2.6.6.9 Датчики-сигнализаторы концентрации газов устанавливаются в необходимом по технике безопасности месте.

2.6.6.10 Датчик плотности ДПЛ-3 монтируется на верхней площадке емкости. При этом необходимо соблюсти:

- полное погружение гири в контролируемую жидкость;
- отсутствие контакта гири со стенками и другими частями емкости;
- скорость горизонтальных и вертикальных перемещений жидкости в зоне погружения гири не должна превышать 0.5 м/с.

Внимание! При передвижке емкости гиря должна быть извлечена из емкости во избежание выхода из строя датчика плотности.

2.6.6.11 Датчики температуры раствора и температуры окружающей среды устанавливаются в требуемом для измерения месте.

2.6.6.12 Датчик перемещения ДП-20 монтируется на вал лебедки со стороны входа пневматической линии привода тормозной системы лебедки. В случае, когда перемещения выходного вала лебедки со стороны входа пневматической линии привода тормозной системы не связаны с перемещением талевого блока, необходимо установить шкив ременного привода датчика.

2.6.7 Кабели датчиков, работающих во взрывоопасной зоне, подключаются к соответствующим разъемам распределительной коробки РК32 или РК45, которая в свою очередь подключается к разъему "РК" прибора ИВЭ-50. В этом случае коробка распределительная может устанавливаться во взрывоопасной зоне.

2.6.8 Если в составе Комплекса присутствуют датчики, работающие вне взрывоопасной зоны, они могут быть подключены к распределительной коробке, подключаемой к разъему РК2.

Если в составе Комплекса присутствуют несколько датчиков для измерения одноименных параметров, например, "Уровень 1", "Уровень 2" и т.д., то после их монтажа на объекте и прокладки кабелей необходимо вблизи разъема кабеля закрепить шильдики с обозначением соответствующего разъема коробки распределительной "ДУ1",

"ДУ2" и т.д. Номер разъема наносится перманентным маркером. Шильдики входят в состав Комплекса.

2.6.9 Подключите кабели выносных табло к разъемам "ТАБЛО" прибора ИВЭ-50. Разъемы "ТАБЛО" равноценны, к каждому из них может быть подключено последовательно до четырех (в зависимости от потребляемой мощности) выносных табло и пульт бурильщика.

2.6.10 Подключите пульт бурильщика к разъему "ТАБЛО" прибора ИВЭ-50 или разъему "ВЫХОД" любого проходного табло.

2.6.11 Подключите кабель блокировки исполнительных механизмов подъемного агрегата к разъему "БЛОКИРОВКА" прибора ИВЭ-50.

2.6.12 Подключите кабель блока звуковой сигнализации к разъему "СИРЕНА" прибора ИВЭ-50.

2.6.13 При необходимости, возможно подключение к АСУ потребителя выходных аналоговых унифицированных сигналов (4..20мА/0..10В) через разъем "ВЫХОД" прибора ИВЭ-50.

2.6.14 Выполните заземление прибора.

2.6.15 Схема подключения конкретного исполнения Комплекса приведена в Приложении 1.

2.7 Использование изделия

2.7.1 Настройки, выполняемые перед началом работы

2.7.1.1 Подробное описание выполнения настроек дано в РЭ на приборы ИВЭ-50 п. 2.4.3.5.2.2 "Настройки каналов..."

2.7.1.2 После первого монтажа Комплекса на агрегат, а также после смены типа оборудования агрегата, необходимо произвести выбор таблицы калибровки каналов в соответствии с протоколами калибровки и поверки и данными установленного на агрегате оборудования.

2.7.1.3 При первом включении после монтажа, при необходимости, нужно произвести установку нулевого значения каналов.

Обратите внимание! Установку нуля канала положения крюкоблока необходимо выполнять каждый раз после включения прибора. Перед началом работы необходимо установить крюкоблок в положение, соответствующее нулевой высоте над роторным столом. Затем произвести установку нуля либо в приборе (через меню "Настройка... Установка нуля..."), либо с помощью пульта бурильщика одновременным нажатием кнопок "ЗАБОЙ" + "<".

Если данная операция не будет выполнена, то индикация этого канала будет представлять только точку во втором разряде.

2.7.1.4 В соответствии с данными на оборудование агрегата вводятся аварийные и предельные значения каналов.

2.7.1.5 Производится настройка срабатывания реле звуковой сигнализации и блокировок.

2.7.1.6 Перед началом работы, при необходимости, нужно настроить (включить/отключить) режимы "Автоустановки нуля" и "Отсечки отрицательных значений" каналов.

2.7.1.7 После первого монтажа Комплекса на агрегат, а также после смены типа оборудования агрегата, необходимо ввести корректирующий коэффициент для следующих каналов:

- вес на крюке: коэффициент равен количеству подвижных роликов талевой системы, умноженному на два;

- момент на машинном ключе: коэффициент равен размеру рычага в метрах, схема определения приведена на рис. 4, коэффициент нужно ввести для каналов "Момент на ключе (ДД1)" и "Момент на ключе (ДД2)";

- момент на роторе: коэффициент равен передаточному числу трансмиссии ротора с учетом КПД, коэффициент нужно ввести для каналов "Момент на роторе (Д1)" и "Момент на роторе (Д2)";;

- скорость вращения ротора: коэффициент обратно пропорционален передаточному числу трансмиссии ротора;

2.7.1.8 Необходимо настроить опциональные параметры (зависящие от состава Комплекса) (см. РЭ на приборы ИВЭ-50 п. 2.4.3.5.2.7):

- "Момент на ключе...". Выбрать тип датчика (две секции гидропривода или две передачи редуктора) и способ ввода положения передачи;

- Момент на роторе...". Выбрать тип датчика ("ДМР" или "ГР")

- "Расход на входе...". Выбрать способ измерения: по датчику расхода или ходам насоса;

- "Расчет глубины...". Задать пороговые значения по весу на крюке и по давлению в манифольде;

- "Режим Забой...". Задать пороговое значение по давлению в манифольде;

2.7.1.9 После первого монтажа Комплекса на агрегат или при смене талевой оснастки необходима калибровка параметра "Положение крюкоблока".

Перед началом калибровки установить крюк в положение, соответствующее нулевой высоте. Установить ноль канала "Положение крюкоблока" через меню прибора ИВЭ-50 или с помощью пульта бурильщика одновременным нажатием кнопок "ЗАБОЙ"+"<".

Войти в режим калибровки канала "Положение крюкоблока" (см. РЭ на приборы ИВЭ-50 п. 2.4.3.5.2.2)

Ввести первую точку, соответствующую нулевой высоте. При отсутствии возможности опустить крюк на нулевой уровень допускается создать первую точку на другом, максимально низком положении (например, 1,5м).

Поднять крюкоблок на максимальную высоту (не менее 10 метров). Положение крюка контролировать с помощью измерительной ленты (рулетки).

Создать вторую точку калибровочной таблицы, введя измеренное значение в метрах.

Внимание! Во время калибровки, от момента начала подъема до ввода значения, не допускается обратный ход (вниз) крюкоблока.

2.7.1.9 Если работа исполнительных механизмов подразумевает включение реле блокировки при нормальной работе и выключение их при достижении предельных значений, то необходимо настроить инверсию реле (см. РЭ на приборы ИВЭ-50 п. 2.4.3.5.2.3 "Блокировки...").

2.7.1.10 После первого монтажа Комплекса на агрегат или при смене бригады необходимо ввести код бригады (см. РЭ на приборы ИВЭ-50 п. 2.4.3.5.2.4 "Код бригады...").

2.7.2 Настройки и операции, выполняемые во время работы

2.7.2.1 Основные оперативные настройки, выполняемые в приборе во время работы, вынесены в Главное меню прибора. Для их выполнения не требуется ввод пин-кода (см. РЭ на приборы ИВЭ-50 п. 2.4.3.5.)

К оперативным настройкам относятся:

- Предельное значение веса на крюке – может быть установлено в зависимости от характера выполняемой работы;

- Установка нуля – выполняется для "обнуления" веса крюкоблока (вертлюга) при пустом крюке. При оперативной установке нуля канала "Вес на крюке" имеется ограничение – 5 тс. Обнуление веса в больших пределах см. выше (п. 2.7.1.3.);

- Сброс счетчика СПО – при необходимости можно обнулить счетчик спуско-подъемных операций;

- Компенсация веса колонны – данный режим позволяет "обнулить" большой вес колонны для слежения за малыми изменениями веса (например, при ловильных работах). В этом режиме цифровые индикаторы табло, предназначенные для параметра Вес на крюке, принимают значение 0.0. Стрелочные индикаторы устанавливаются на "0" дополнительной шкалы (если она имеется на табло), позволяя наблюдать как положительные, так и отрицательные малые изменения веса.

- Автоустановка нуля – в Главном меню включение/выключение автоустановки только для параметра "Вес на крюке";

- Код работы – перед сменой вида работ необходимо ввести код работы;

- Месторождение/Куст/Скважина – после переезда на объект, необходимо сменить соответствующие данные в этих полях.

2.7.2.2 Включение/выключение режима компенсации веса колонны производится также с помощью одновременного нажатия кнопок "<" и ">" пульта бурильщика. Также, в режиме компенсации возможно изменение размерности дополнительной шкалы: "<" – уменьшение шкалы на ± 1 тс, ">" – увеличение на ± 1 тс.

2.7.2.3 При использовании трубных ключей с переключением передач и отсутствием датчика положения передачи необходимо использовать кнопку "ВП НП" (высокая передача – низкая передача) на пульте бурильщика. При этом положение передачи индицируется горизонтальной чертой (сегментом индикатора) в крайнем левом разряде цифровых индикаторов табло. Высокая передача – черта вверх, низкая передача – черта вниз. Для стрелочных индикаторов, имеющих дополнительную шкалу – происходит переключение между основной и дополнительной шкалой.

2.7.2.4 Операции и измерение параметров во время процесса бурения.

Для Комплексов измерительных, содержащих датчик перемещения, возможен подсчет глубины спуска колонны, глубины забоя и скорости проходки. Режим "Забой" включается автоматически через 5 секунд после превышения порогового значения давления в манифольде. В этом режиме, после достижения значения параметра "Глубина инструмента" значения "Глубина забоя", перемещения колонны вниз будут восприниматься как процесс бурения, оба параметра будут увеличиваться синхронно. При этом будет вычисляться параметр "Скорость проходки".

В режиме "Забой" нажатие кнопки "Забой" пульта бурильщика приводит к установке значения "Глубины инструмента" равным значению "Глубина забоя".

При необходимости, ручная коррекция значений "Глубина инструмента" и "Глубина забоя" производится следующим образом:

- вход/выход в режим коррекции смена параметра – каждое одновременное нажатие кнопок "ЗАБОЙ"+"ВП НП" пульта бурильщика означает переход по следующей цепочке: вход в режим коррекции "Глубина инструмента" → коррекция "Глубина забоя" → выход из режима коррекции";

- Увеличение/уменьшение на 1м – кнопки ">" и "<" пульта бурильщика;

- Увеличение/уменьшение на 10м – одновременное нажатие кнопки "ВП НП"+">"/"<" пульта бурильщика;

- Увеличение/уменьшение на 100м – одновременное нажатие кнопки "ЗАБОЙ"+">"/"<" пульта бурильщика;

2.7.2.5 При капитальном ремонте скважин для определения значения "Глубина спуска колонны" учитываются перемещения крюкоблока с превышением порогового значения веса на крюке.

2.7.2.6 При превышении предельного значения любого из каналов срабатывает световая сигнализация (мигание всех светодиодных индикаторов табло с частотой 1 Гц).

В зависимости от настроек реле блокировок, при превышении предельных и аварийных значений будут срабатывать реле звуковой сигнализации и блокировок исполнительных механизмов.

Для кратковременного (10 сек) разблокирования сработавшего реле с целью устранения причины превышения значения нужно одновременно нажать кнопки Shift+F2 прибора ИВЭ-50. Для отключения сработавшей звуковой сигнализации нужно одновременно нажать кнопки Shift+F1.

2.7.2.7 Применение пульта бурильщика приведено в таблице 2.

Таблица 2

Операция	Кнопки пульта
1. Обнуление:	
Положение крюкоблока -	"ЗАБОЙ" + "<"
Глубина инструмента -	"ЗАБОЙ" + ">"
Вес на крюке -	"ВПНП" + "<"
2. Коррекция глубины забоя и инструмента:	
Включение/выключение режима -	"ЗАБОЙ" + "ВПНП"
Увеличение/уменьшение на 1м -	">"/"<"
Увеличение/уменьшение на 10м -	"ВПНП" + ">"/"<"
Увеличение/уменьшение на 100м -	"ЗАБОЙ" + ">"/"<"
3. Компенсация веса колонны:	
Включение/выключение режима -	">" + "<"
Увеличение/уменьшение границ внутренней шкалы «Вес на крюке» на 1тс -	">"/"<"
4. Прочие команды:	
В режиме «Забой» установка глубины инструмента равной глубине забоя -	"ЗАБОЙ"
Переключение высокая/низкая передача -	"ВПНП"

3 ТЕХНИЧЕСКОЕ ОБСЛУЖИВАНИЕ

3.1. Обеспечение безопасности при ремонте

3.1.1 Работы по техническому обслуживанию и ремонту составных частей Комплекса измерительного ИВЭ-50 могут проводиться на предприятии-изготовителе, а также в службе КИП потребителя или у авторизованных региональных представителей.

В связи с тем, что приборы ИВЭ-50 являются техническими устройствами, эксплуатирующимися на опасных производственных объектах, техническое обслуживание и ремонт должны проводиться с учетом следующих требований к организациям и персоналу:

- авторизованные региональные представители должны иметь материально-техническое оснащение и персонал, соответствующий требованиям предприятия-изготовителя. Обязательным документом, подтверждающим статус регионального представителя, является сертификат, выдаваемый предприятием-изготовителем;
- персонал организаций и подразделений, осуществляющих техническое обслуживание и ремонт должен иметь квалификацию слесарей КИПиА не ниже 4 разряда.

В связи с постоянным усовершенствованием и модернизацией приборов рекомендуется периодическое прохождение обслуживающим персоналом курсов повышения квалификации на предприятии-изготовителе не реже одного раза в год.

3.2 Периодическое обслуживание

Периодически и при необходимости проводится внешний осмотр составных частей прибора, чистка внешних поверхностей от пыли и грязи, протирка стекла дисплея мягкой ветошью, промывка контактов разъемов техническим спиртом.

3.3 Поверка

3.3.1 Поверка Комплекса измерительного осуществляется в соответствии с документом "Комплексы измерительные ИВЭ-50. Методика поверки", утвержденным ФГУП "ВНИИМС" 2 октября 2014 г. (далее МП).

Межповерочный интервал 1 год.

3.3.2 Поверка Комплекса измерительного по разделу I МП (поверка канала нагрузка на крюк) производится при прямом нагружении датчика силы, установленного на канате. В приборе ИВЭ-50 выбирается калибровочная таблица, соответствующая:

- режиму для проведения прямого нагружения;
- диаметру каната;
- наибольшему пределу измеряемой силы (НПИ).

При этом устанавливается погрешность прямого измерения силы натяжения каната путем сравнения показаний силоизмерительной машины и прибора ИВЭ-50.

3.3.3 Поверка Комплекса измерительного по разделу II МП (поверка унифицированных измерительных токовых каналов) производится при подключении образцового датчика тока. При этом устанавливается погрешность измерения тока путем сравнения показаний датчика тока и прибора ИВЭ-50.

3.3.4 Основные средства поверки: машина силоизмерительная универсальная с относительной погрешностью задания нагрузки $\pm 1\%$ или динамометр 3-го разряда по ГОСТ Р 8.663–2009, калибратор токовой петли с относительной погрешностью задания тока $\pm 0,1\%$.

3.4 Калибровка.

3.4.1 Операции калибровки описаны в РЭ на приборы ИВЭ-50 п. 2.4.3.5.2.2 "Настройки каналов..."

3.4.2 Если калибровка канала требует подачи унифицированного токового сигнала или дискретного (частотного) сигнала, необходимо присоединить прибор ИВЭ-50 к источнику питания, калибратору токовой петли или генератору сигналов в соответствии с таблицей параметров, приведенной в Приложении 2.

3.4.3 Для трубных ключей калибровка момента имеет следующие особенности:

- для ключей с одним гидроприводом используется один канал "Момент на ключе (ДД1)" и создаются две калибровочные таблицы по этому каналу: таблица 1 для низкой передачи, таблица 2 для высокой передачи;

- для ключей с двумя гидроприводами (большая и малая секции, типа ГКШ-МТ) используются два канала "Момент на ключе (ДД1)" и "Момент на ключе (ДД2)". При этом создаются две калибровочные таблицы: по каналу "Момент на ключе (ДД1)" таблица 3 для большой секции и по каналу "Момент на ключе (ДД2)" таблица 1 для малой секции;

- для машинных ключей с датчиком силы на растяжке или реактивной тяге или датчиков используется канал "Момент на ключе (ДД1)". При этом создается калибровочная таблица 3 по каналу "Момент на ключе (ДД1)".

Для калибровки нескольких ключей обоих типов необходимо соблюдать следующее назначение таблиц:

Тип ключа	Момент на ключе (ДД1)	Момент на ключе (ДД2)
Ключ "1" (НП / ВП)	Таблица 1 (НП)	
	Таблица 2 (ВП)	
Ключ "2" (Бол. секция / Мал. секция//Маш. ключ)	Таблица 3 (Бол. сек. /Маш. ключ)	Таблица 1 (Мал. сек.)
Ключ "3" (НП / ВП)	Таблица 4 (НП)	
	Таблица 5 (ВП)	
Ключ "4" (Бол. секция / Мал. секция//Маш. ключ)	Таблица 6 (Бол. сек. /Маш. ключ)	Таблица 2 (Мал. сек.)
Ключ "5" (НП / ВП)	Таблица 7 (НП)	
	Таблица 8 (ВП)	
Ключ "6" (Бол. секция / Мал. секция//Маш. ключ)	Таблица 9 (Бол. сек. /Маш. ключ)	Таблица 3 (Мал. сек.)

3.4.4 Для датчиков момента на роторе и скорости вращения ротора калибровка имеет следующие особенности:

- для датчиков типа ДМР-4 при калибровке по моменту используется один канал "Момент на роторе (Д1)" и создается одна таблица.

- для датчиков типа А60/80 (с двумя гидроприводами) при калибровке по моменту используются два канала "Момент на роторе (Д1)" и "Момент на роторе (Д2)". При этом создаются две калибровочные таблицы: по каналу "Момент на роторе (Д1)" таблица 1 для первого гидропривода и по каналу "Момент на роторе (Д2)" таблица 1 для второго гидропривода.

Для калибровки нескольких датчиков обоих типов необходимо соблюдать следующее назначение таблиц:

	Момент на роторе (Д1)	Момент на роторе (Д2)
ГР1 (1 секция / 2 секция)	Таблица 1 (1 сек.)	Таблица 1 (2 сек.)
ДМР1	Таблица 2	
ГР2 (1 секция / 2 секция)	Таблица 3 (1 сек.)	Таблица 2 (2 сек.)
ДМР2	Таблица 4	

При калибровке канала "Обороты ротора" для датчиков типа А60/80 создается таблица 1, для датчиков типа ДМР-4 создается таблица 2.

3.4.5 При выходе из строя датчиков, имеющих унифицированный выходной сигнал и зарегистрированных в "Государственном реестре средств измерений", замена датчиков производится без последующей калибровки соответствующего канала.

3.4.6 По окончании калибровки составляется соответствующий протокол в Приложении 3.

4 ПРОГРАММНОЕ ОБЕСПЕЧЕНИЕ

4.1 Программное обеспечение (далее – ПО) комплексов является встроенным, используется в стационарной (закрепленной) аппаратной части с определенными программными средствами.

4.2 ПО не может быть модифицировано или загружено через какой-либо интерфейс или с помощью других средств после принятия защитных мер.

4.3 ПО комплексов состоит из сервисной, интерфейсной и метрологически значимой частей.

Метрологически значимая часть ПО комплекса располагается в модуле измерительном прибора ИВЭ-50.

4.4 Параметры, определяющие технические и метрологические характеристики комплексов, в том числе показатели точности, хранятся в защищенной области, недоступной для модификации без применения специализированного оборудования производителя.

Кроме того, защита от несанкционированного доступа к параметрам настройки, а также измерительной информации обеспечивается системой различных уровней доступа, защищенных паролями.

Защита от преднамеренных и непреднамеренных воздействий соответствует уровню «высокий» по Р50.2.077–2014.

4.5 Идентификационным признаком всех частей ПО служит номер версии. Идентификационные данные метрологически значимой части ПО модуля измерительного (МИ) приведены в таблице 3.

Таблица 3

Наименование ПО	Идентификационное наименование ПО	Номер версии (идентификационный номер) ПО	Цифровой идентификатор ПО (контрольная сумма исполняемого кода)	Алгоритм вычисления цифрового идентификатора ПО
Не применяется	Не применяется	MI1.XX ¹⁾	Не применяется	Не применяется
Примечание: ¹⁾ XX – обозначение варианта конструктивного исполнения МИ, не зависящее от метрологически значимой части ПО.				

4.6 Программное обеспечение верхнего уровня ASC Manager поставляется на компакт-дисках.

4.6.1 Минимальные системные требования к ПК:

1. Центральный процессор – Pentium 4 2600 МГц.
2. Оперативная память – 512 МБт.
3. COM порт/USB порт.
4. Видеоадаптер – SVGA.
5. Цветной монитор.
6. Наличие свободного дискового пространства не менее 1 ГБт.

Также необходимо наличие операционной системы Windows XP и выше.

4.6.2 Для установки ПО запустите файл Setup.exe с диска и следуйте указаниям этой программы, отвечайте на ее вопросы. После завершения установки ПО будет доступно также в меню Пуск/Программы/ASC manager. После установки программы пользователю доступно также "Руководство пользователя ASC Manager" (файл Manual.pdf)

4.7 Установка драйвера для подключения прибора ИВЭ-50 через USB порт.

Установка драйвера особенностей не имеет. Все необходимые файлы находятся в каталоге "drivers" компакт-диска из комплекта поставки. На компьютер будет установлено два устройства – USB Serial converter и USB Serial Port (COMx), где x – номер COM порта. Назначенный номер можно узнать и изменить в "Диспетчере устройств" следующим образом: выделить строку **Serial Port (COMx)** и через меню "Действие" – "Свойства" на закладке **«Port Settings»** нажать кнопку **«Advanced»**. Отобразится окно, где можно изменить номер COM порта, присвоенный интерфейсу.



5 ХРАНЕНИЕ

5.1 Хранение Комплекса должно соответствовать условиям 1(Л) по ГОСТ 15150-69 при отсутствии коррозионной среды.

6 ТРАНСПОРТИРОВАНИЕ

6.1 Упакованный Комплекс может транспортироваться любым крытым видом транспорта.

6.2 Транспортирование железнодорожным транспортом должно производиться крытым подвижным составом в соответствии с "Правилами перевозок грузов", МПС РФ. Расстановку и крепление грузовых мест следует производить в соответствии с нормами и требованиями действующих "Технических условий погрузки и крепления грузов" МПС РФ.

6.3 Транспортирование автомобильным транспортом должно производиться в соответствии с "Правилами перевозок грузов автомобильным транспортом", утвержденными Министерством автомобильного транспорта РФ.

6.4 Транспортирование воздушным транспортом должно производиться в соответствии с "Руководством по грузовым перевозкам на внутренних воздушных линиях", утвержденным Министерством гражданской авиации РФ.

6.5 Транспортирование речным транспортом производится в соответствии с Правилами перевозок грузов, утвержденными Министерством речного флота РФ.

6.6 Условия транспортирования Комплекса в части воздействия механических факторов Л по ГОСТ 23216-78, в части воздействия климатических факторов 5 (ОЖ 4) по ГОСТ 15150-69.

7 УТИЛИЗАЦИЯ

7.1 Составные части Комплекса не содержат компонентов, представляющих опасность для жизни, здоровья людей и окружающей среды после окончания срока эксплуатации.

7.2 Методы утилизации и проводимые мероприятия по подготовке и отправке частей Комплекса на утилизацию соответствуют требованиям, предъявляемым к электронным изделиям общепромышленного назначения.

7.3 Комплекс для утилизации демонтируется и разделяется на составные части в соответствии с требованиями местных перерабатывающих вторичное сырьё предприятий.

По вопросам продаж и поддержки обращайтесь:

Архангельск (8182)63-90-72
Астана +7(7172)727-132
Белгород (4722)40-23-64
Брянск (4832)59-03-52
Владивосток (423)249-28-31
Волгоград (844)278-03-48
Вологда (8172)26-41-59
Воронеж (473)204-51-73

Екатеринбург (343)384-55-89
Иваново (4932)77-34-06
Ижевск (3412)26-03-58
Казань (843)206-01-48
Калининград (4012)72-03-81
Калуга (4842)92-23-67
Кемерово (3842)65-04-62
Киров (8332)68-02-04

Краснодар (861)203-40-90
Красноярск (391)204-63-61
Курск (4712)77-13-04
Липецк (4742)52-20-81
Магнитогорск (3519)55-03-13
Москва (495)268-04-70
Мурманск (8152)59-64-93
Набережные Челны (8552)20-53-41

Нижний Новгород (831)429-08-12
Новокузнецк (3843)20-46-81
Новосибирск (383)227-86-73
Орел (4862)44-53-42
Оренбург (3532)37-68-04
Пенза (8412)22-31-16
Пермь (342)205-81-47
Ростов-на-Дону (863)308-18-15

Рязань (4912)46-61-64
Самара (846)206-03-16
Санкт-Петербург (812)309-46-40
Саратов (845)249-38-78
Смоленск (4812)29-41-54
Сочи (862)225-72-31 С
Таврополь (8652)20-65-13
Тверь (4822)63-31-35

Томск (3822)98-41-53
Тула (4872)74-02-29
Тюмень (3452)66-21-18
Ульяновск (8422)24-23-59
Уфа (347)229-48-12
Челябинск (351)202-03-61
Череповец (8202)49-02-64
Ярославль (4852)69-52-93