

**РОССИЙСКАЯ ФЕДЕРАЦИЯ
"ПРЕДПРИЯТИЕ В-1336"**

**БЛОК ЗВУКОВОЙ СИГНАЛИЗАЦИИ
БЗС-4**

Паспорт
1336.426476.001ПС

По вопросам продаж и поддержки обращайтесь:

Архангельск (8182)63-90-72
Астана (7172)727-132
Астрахань (8512)99-46-04
Барнаул (3852)73-04-60
Белгород (4722)40-23-64
Брянск (4832)59-03-52
Владивосток (423)249-28-31
Волгоград (844)278-03-48
Вологда (8172)26-41-59
Воронеж (473)204-51-73
Екатеринбург (343)384-55-89
Иваново (4932)77-34-06
Ижевск (3412)26-03-58
Казань (843)206-01-48

Калининград (4012)72-03-81
Калуга (4842)92-23-67
Кемерово (3842)65-04-62
Киров (8332)68-02-04
Краснодар (861)203-40-90
Красноярск (391)204-63-61
Курск (4712)77-13-04
Липецк (4742)52-20-81
Магнитогорск (3519)55-03-13
Москва (495)268-04-70
Мурманск (8152)59-64-93
Набережные Челны (8552)20-53-41
Нижний Новгород (831)429-08-12
Новокузнецк (3843)20-46-81

Новосибирск (383)227-86-73
Омск (3812)21-46-40
Орел (4862)44-53-42
Оренбург (3532)37-68-04
Пенза (8412)22-31-16
Пермь (342)205-81-47
Ростов-на-Дону (863)308-18-15
Рязань (4912)46-61-64
Самара (846)206-03-16
Санкт-Петербург (812)309-46-40
Саратов (845)249-38-78
Севастополь (8692)22-31-93
Симферополь (3652)67-13-56
Смоленск (4812)29-41-54

Сочи (862)225-72-31
Ставрополь (8652)20-65-13
Сургут (3462)77-98-35
Тверь (4822)63-31-35
Томск (3822)98-41-53
Тула (4872)74-02-29
Тюмень (3452)66-21-18
Ульяновск (8422)24-23-59
Уфа (347)229-48-12
Хабаровск (4212)92-98-04
Челябинск (351)202-03-61
Череповец (8202)49-02-64
Ярославль (4852)69-52-93

Единый адрес для всех регионов: iev@nt-rt.ru || www.ive.nt-rt.ru

1. Назначение

1.1. Блок звуковой сигнализации БЗС-4 применяется в составе индикатора веса электронного ИВЭ-50 и предназначен для подачи звукового сигнала при превышении предельных значений.

2. Основные технические характеристики

| | |
|---|------------------|
| 2.1. Напряжение питания | 24 В пост. ток |
| 2.2. Потребляемый ток, не более | 0,5 А |
| 2.3. Диапазон рабочих температур | от -40 до +50 °С |
| 2.4. Относительная влажность воздуха при +25 °С, не более | 98 % |
| 2.5. Габаритные размеры | 130x110x90 мм |
| 2.6. Масса с кабелем, не более | 1 кг |

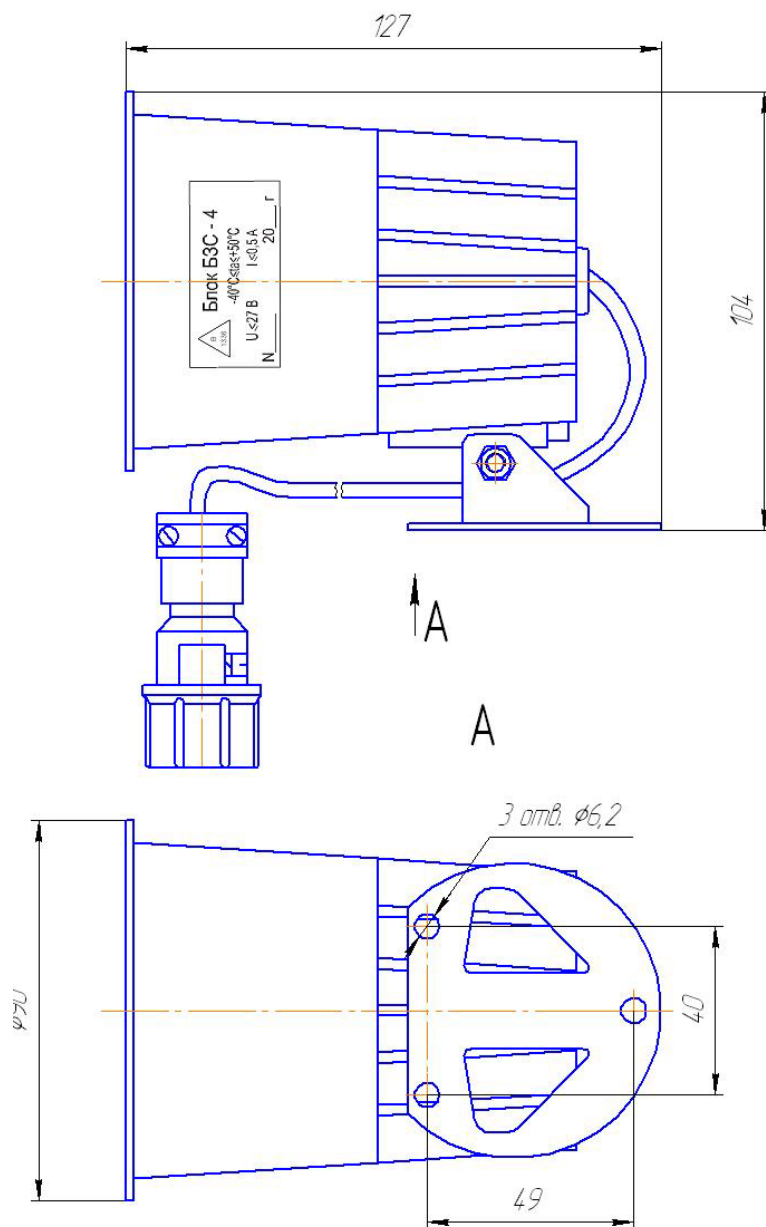


Рис. Габаритные размеры.

3. Транспортирование и хранение

- 3.1. Упакованный блок может транспортироваться любым крытым видом транспорта.
- 3.2. Транспортирование железнодорожным транспортом должно производиться крытым подвижным составом в соответствии с "Правилами перевозок грузов", МПС РФ. Расстановку и крепление грузовых мест следует производить в соответствии с нормами и требованиями действующих "Технических условий погрузки и крепления грузов" МПС РФ.
- 3.3. Транспортирование автомобильным транспортом должно производиться в соответствии с "Правилами перевозок грузов автомобильным транспортом", утвержденными Министерством автомобильного транспорта РФ.
- 3.4. Транспортирование воздушным транспортом должно производиться в соответствии с "Руководством по грузовым перевозкам на внутренних воздушных линиях", утвержденным Министерством гражданской авиации РФ.
- 3.5. Транспортирование речным транспортом производится в соответствии с Правилами перевозок грузов, утвержденными Министерством речного флота РФ.
- 3.6. Условия транспортирования блока в части воздействия механических факторов Л по ГОСТ 23216-78, в части воздействия климатических факторов 5 (ОЖ 4) по ГОСТ 15150-69.
- 3.7. Хранение блока должно соответствовать условиям 1(Л) по ГОСТ 15150-69 при отсутствии коррозионной среды.

4. Гарантийные обязательства

Изготовитель гарантирует соответствие блока звуковой сигнализации БЗС-4 требованиям ТУ при соблюдении условий эксплуатации.

Гарантийный срок эксплуатации индикатора веса 12 месяцев со дня ввода в эксплуатацию, но не более 18 месяцев со дня отгрузки потребителю.

При обнаружении неисправности в период гарантийных обязательств потребителем должен быть составлен акт о необходимости ремонта и отправки блока предприятию-изготовителю.

Дата ввода в эксплуатацию: _____

подпись

Фамилия И.О.

5. Свидетельство о приемке.

Блок звуковой сигнализации БЗС-4 заводской № _____ соответствует техническим условиям ТУ 3666-001-046777136-00 и признан годным к эксплуатации.

Дата выпуска _____

Контролер ОТК _____

По вопросам продаж и поддержки обращайтесь:

Архангельск (8182)63-90-72
Астана (7172)727-132
Астрахань (8512)99-46-04
Барнаул (3852)73-04-60
Белгород (4722)40-23-64
Брянск (4832)59-03-52
Владивосток (423)249-28-31
Волгоград (844)278-03-48
Вологда (8172)26-41-59
Воронеж (473)204-51-73
Екатеринбург (343)384-55-89
Иваново (4932)77-34-06
Ижевск (3412)26-03-58
Казань (843)206-01-48

Калининград (4012)72-03-81
Калуга (4842)92-23-67
Кемерово (3842)65-04-62
Киров (8332)68-02-04
Краснодар (861)203-40-90
Красноярск (391)204-63-61
Курск (4712)77-13-04
Липецк (4742)52-20-81
Магнитогорск (3519)55-03-13
Москва (495)268-04-70
Мурманск (8152)59-64-93
Набережные Челны (8552)20-53-41
Нижний Новгород (831)429-08-12
Новокузнецк (3843)20-46-81

Новосибирск (383)227-86-73
Омск (3812)21-46-40
Орел (4862)44-53-42
Оренбург (3532)37-68-04
Пенза (8412)22-31-16
Пермь (342)205-81-47
Ростов-на-Дону (863)308-18-15
Рязань (4912)46-61-64
Самара (846)206-03-16
Санкт-Петербург (812)309-46-40
Саратов (845)249-38-78
Севастополь (8692)22-31-93
Симферополь (3652)67-13-56
Смоленск (4812)29-41-54

Сочи (862)225-72-31
Ставрополь (8652)20-65-13
Сургут (3462)77-98-35
Тверь (4822)63-31-35
Томск (3822)98-41-53
Тула (4872)74-02-29
Тюмень (3452)66-21-18
Ульяновск (8422)24-23-59
Уфа (347)229-48-12
Хабаровск (4212)92-98-04
Челябинск (351)202-03-61
Череповец (8202)49-02-64
Ярославль (4852)69-52-93